

Wilo-DrainLift Con

- | | | | |
|-----------|---|------------|--------------------------------------|
| D | Einbau- und Betriebsanleitung | DK | Monterings- og driftsvejledning |
| GB | Installation and operating instructions | CZ | Návod k montáži a obsluze |
| F | Notice de montage et de mise en service | RUS | Инструкция по монтажу и эксплуатации |
| NL | Inbouw- en bedieningsvoorschriften | | |
| I | Istruzioni di montaggio, uso e manutenzione | | |

Bohrschablone / Drill template / Gabarit / Voorsjabloon / Sagoma per fori /

Boreskabelon / Vratci šablona / Шаблон для сверления (176 mm)



Fig. 1:

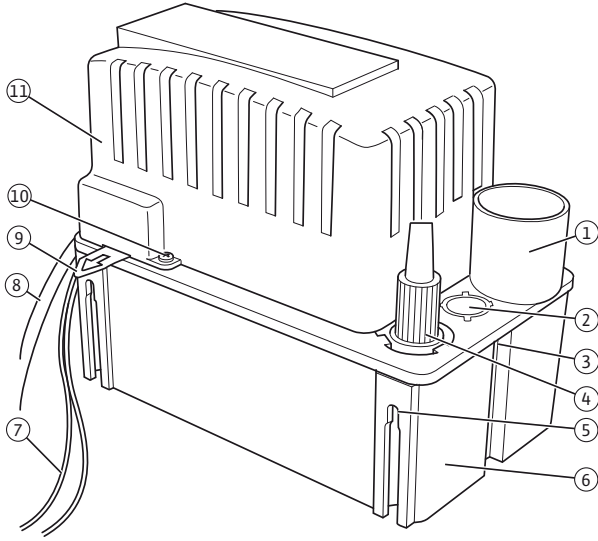


Fig. 2:

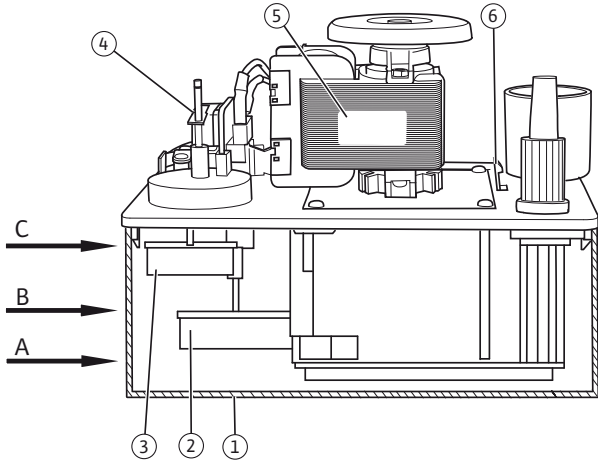


Fig. 3:

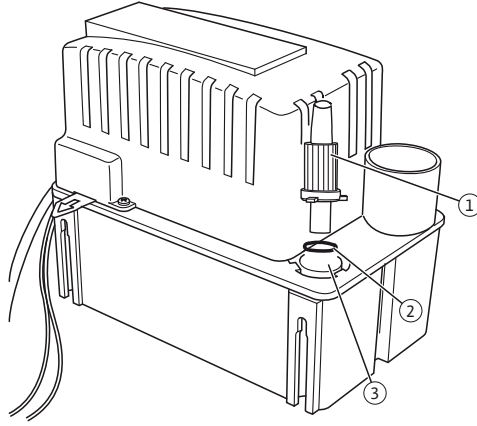


Fig. 4:

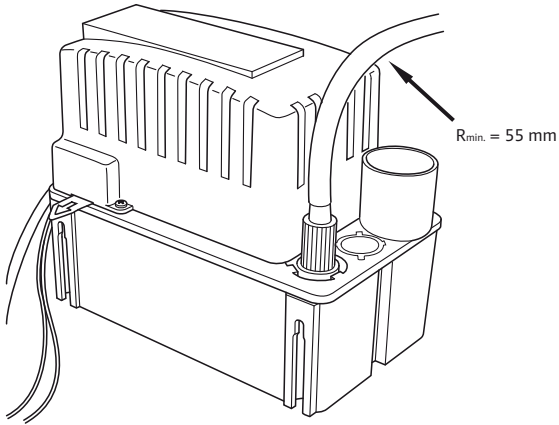


Fig. 5a:

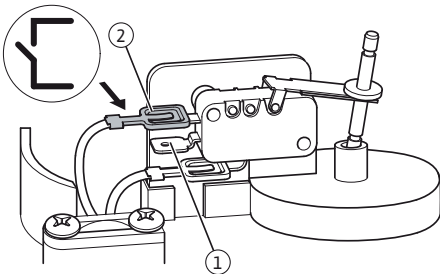
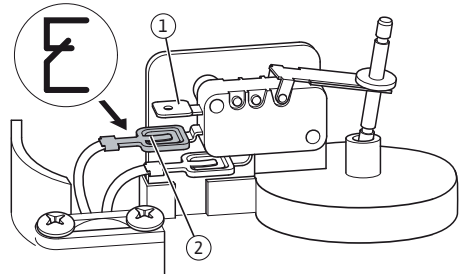


Fig. 5b:



1 Введение

1.1 Информация об этом документе

Оригинал инструкции по монтажу и эксплуатации составлен на немецком языке. Оригинал инструкции по монтажу и эксплуатации составлен на французском языке. Все остальные языки настоящей инструкции являются переводом оригинального руководства.

Инструкция по монтажу и эксплуатации — это неотъемлемая часть прибора. Поэтому ее всегда следует держать рядом с прибором. Точное соблюдение данной инструкции является обязательным условием использования устройства по назначению и корректного управления его работой. Инструкция по монтажу и эксплуатации соответствует исполнению прибора и базовым нормам техники безопасности, действующим на момент сдачи в печать.

Сертификат соответствия директивам ЕС:

Копия сертификата соответствия директивам ЕС является частью настоящей инструкции по монтажу и эксплуатации. При внесении технических изменений в указанную в сертификате конструкцию без согласования с производителем сертификат теряет силу.

2 Техника безопасности

Данная инструкция содержит основополагающие рекомендации, которые необходимо соблюдать при монтаже и эксплуатации. Кроме того, данная инструкция необходима монтажникам для осуществления монтажа и ввода в эксплуатацию, а также для пользователя. Необходимо не только соблюдать общие требования по технике безопасности, приведенные в данном разделе, но и специальные требования по технике безопасности.

2.1 Обозначения рекомендаций в инструкции по эксплуатации

Символы:



Общий символ опасности



Опасность поражения электрическим током



УКАЗАНИЕ

Предупреждающие символы:

ОПАСНО!

Чрезвычайно опасная ситуация.

Несоблюдение приводит к смерти или тяжелым травмам.

ОСТОРОЖНО!

Пользователь может получить (тяжелые) травмы. Символ «Осторожно» указывает на вероятность получения (тяжелых) травм при несоблюдении указания.

ВНИМАНИЕ!

Существует опасность повреждения изделия/установки. Предупреждение «Внимание» относится к возможным повреждениям изделия при несоблюдении указаний.

УКАЗАНИЕ: Полезное указание по использованию изделия. Оно также указывает на возможные сложности.

2.2 Квалификация персонала

Персонал, выполняющий монтаж и ввод в эксплуатацию, должен иметь соответствующую квалификацию для выполнения работ.

2.3 Опасности при несоблюдении рекомендаций по технике безопасности

Несоблюдение указаний по технике безопасности может привести к травмированию людей и повреждению продукта/установки. Несоблюдение предписаний по технике безопасности может привести к потере права на предъявление претензий.

Несоблюдение предписаний по технике безопасности может, в частности, иметь следующие последствия:

- отказ важных функций прибора,
- нарушение работы насоса/установки после выполнения работ по техобслуживанию и ремонту в соответствии с предписанной технологией,
- механические травмы персонала и поражение электрическим током, механических и бактериологических воздействий,
- материальный ущерб.

2.4 Рекомендации по технике безопасности для пользователя

Необходимо соблюдать существующие предписания для предотвращения несчастных случаев.

Следует исключить риск получения удара электрическим током. Следует учесть предписания местных энерго-снабжающих организаций.

2.5 Рекомендации по технике безопасности при проверке и монтаже

Пользователь должен учесть, что все проверки и монтажные работы должны выполняться имеющим допуск квалифицированным персоналом, который должен внимательно изучить инструкцию по монтажу и эксплуатации.

Работы на изделии/установке разрешено выполнять только в состоянии покоя. Необходимо обязательно соблюдать последовательность действий по остановке изделия/установки, приведенную в инструкции по монтажу и эксплуатации.

2.6 Самовольное изменение конструкции и изготовление запасных частей

Внесение изменений в конструкцию изделия/установки допускается только при согласовании с производителем. Фирменные запасные части

и разрешенные изготовителем принадлежности гарантируют надежную работу. При использовании других запасных частей изготовитель не несет ответственность за последствия.

2.7 Недопустимые способы эксплуатации

Безопасность эксплуатации поставленного изделия/установки гарантирована только при их использовании по назначению в соответствии с разделом 4 Инструкция по монтажу и эксплуатации. При эксплуатации выходить за рамки предельных значений, указанных в каталоге/спецификации.

3 Транспортировка и промежуточное хранение

При получении немедленно проверить изделие на возможные повреждения при транспортировке. В случае обнаружения повреждений, полученных при транспортировке, следует предпринять необходимые шаги, обратившись к экспедитору в соответствующие сроки.



ВНИМАНИЕ! Опасность повреждения оборудования!

Выполненные ненадлежащим образом транспортировка и промежуточное хранение могут привести к повреждению изделия.

При транспортировке и промежуточном хранении установку следует защитить от влаги, мороза и механических повреждений.

4 Область применения

Установка для отвода конденсата является компонентом установок для перекачивания конденсата. Автоматическая установка для отвода конденсата поставляется в готовом к подключению виде и предназначена для монтажа в газовых котлах, конденсат которых имеет значение pH не выше 2,4.



ВНИМАНИЕ! Опасность повреждения оборудования!

При эксплуатации в газовых котлах мощностью > 200 кВт и в любых котлах на печном топливе монтировать установку для отвода конденсата только после нейтрализатора.

Установка для отвода конденсата также допускается к использованию в следующем оборудовании:

- системы кондиционирования, холодильники, холодильные шкафы и витрины, испарители.

Установка для отвода конденсата не предназначена для пользования лицами (включая детей) с ограниченными физическими, сенсорными и умственными способностями, а также лицами, имеющими недостаточный опыт и/или знания в этой области.

Любое использование, выходящее за рамки указанных требований, считается использованием не по назначению.

5 Характеристики изделия

5.1 Шифр

Например: Wilo-DrainLift Con	
DrainLift	= установка водоотведения
Con	= конденсат

5.2 Технические характеристики	
Общие данные	
Подключаемое напряжение	1~230 В
Частота	50 Гц
Соединительный кабель	Сетевой кабель: 2 м Тревожная сигнализация: 1 м
Потребляемая мощность	60 Вт
Вид защиты	IP 20
Номинальный ток	0,6 А
Режим работы	S3 30% (кратковременный, 3 минуты, эксплуатация – 7 минут, пауза)
Допустимая перекачиваемая среда	Конденсат
Допустимая температура среды	Макс. 50° С
Высота подачи	Макс. 5,5 м
Уровень шума	< 50 дБА на расст. 1 м
Объем резервуара	1,2 л
Масса, пригл.	2,1 кг
Размеры	Ширина: 210 мм
	Высота: 120 мм
	Глубина: 167 мм
Впускные соединения	Диаметр 30 мм
	Диаметр 19 мм
Выпускное соединение	Диаметр 10 мм

5.3 Объем поставки

- Готовая к подключению установка для отвода конденсата
- Выпускное соединение со встроенным обратным клапаном
- Сетевой кабель со штекером (2 м)
- Кабель тревожной сигнализации с открытыми концами (1 м)
- Шланг для напорной стороны (5 м)
- Материал для настенного крепления (шаблон для сверления, винты, дюбели)
- Инструкция по монтажу и эксплуатации

5.4 Принадлежности

Принадлежности необходимо заказывать отдельно.

- Wilo-DrainAlarm 2 (прибор управления функцией акустической тревоги)
- Адаптер впускной линии DN 40/30

6 Описание и функции

6.1 Описание

Установка для отвода конденсата является компонентом установок для перекачивания конденсата. Установка для отвода конденсата используется в случаях, когда удаление конденсата невозможно за счет естественного уклона или место монтажа установки находится ниже уровня обратного подпора.

Агрегат поставляется готовым к подключению и оснащается сетевым штекером (1 ~ 230 В) для розетки с защитным контактом. Соединения для подачи и отведения конденсата расположены в крышке накопительного резервуара (рис. 1, поз. 6). В выпускное соединение (рис. 1, поз. 4) встроены обратный клапан.

Внешний вид изделия (рис. 1):

- 1: Впускное соединение (30 мм) с адаптером DN 40/30 (принадлежность)
- 2: Дополнительное впускное соединение (19 мм)
- 3: Зажимы для открытия накопительного резервуара
- 4: Выпускное соединение с обратным клапаном
- 5: Настенный кронштейн
- 6: Накопительный резервуар для конденсата
- 7: Кабель тревожной сигнализации
- 8: Сетевое подключение
- 9: Транспортировочная защита
- 10: Винт фиксации крышки корпуса
- 11: Крышка корпуса

Внутренний вид изделия (рис. 2):

- 1: Накопительный резервуар для конденсата
- 2: Поплавок управления включением/выключением насоса
- 3: Поплавок тревожной сигнализации
- 4: Датчик тревожной сигнализации
- 5: Блок двигателя
- 6: Зажимы для открытия блока двигателя
- A: Уровень выключения
- B: Уровень включения
- C: Уровень тревоги

6.2 Функции

Управление установкой для отвода конденсата осуществляется по трем точкам переключения.

- При высоте конденсата около 43 мм (рис. 2, поз. В) в накопительном резервуаре достигается уровень включения. Насос включается.
- При высоте конденсата около 27 мм (рис. 2, поз. А) в накопительном резервуаре достигается уровень выключения. Насос выключается.
- При высоте конденсата около 67 мм (рис. 2, поз. С) в накопительном резервуаре достигается уровень тревоги. Датчик тревожной сигнализации подает сигнал тревоги.

Датчик тревожной сигнализации интегрирован в установку и выполняет функцию защиты от переполнения. С помощью кабеля длиной 1 метр датчик подключают к установке, в которой собирается конденсат, или к Wilo-DrainAlarm 2.

Установка оборудована моноблочным центробежным насосом. Двигатель установки оснащен температурным защитным контактом обмотки, отключающимся при температуре 130° С и автоматически включающимся после охлаждения.

7 Монтаж и электроподключение



ОПАСНО! Угроза жизни!

Установка и электроподключение, выполненные ненадлежащим образом, могут создать угрозу жизни.

- Поручать выполнение работ по монтажу и электроподключению только квалифицированному персоналу и только в соответствии с действующими предписаниями!
- Соблюдать предписания по технике безопасности!
- Перед выполнением работ по монтажу и электроподключению обесточить изделие/установку и заблокировать его/ее от несанкционированного включения!
- Извлечь сетевой штекер из розетки!

7.1 Подготовка к установке

- Выбрать подходящее место установки с учетом размеров прибора и доступности мест подключения.
- Размеры установки (В x Ш x Г): 210 мм x 120 мм x 167 мм
- Разместить установку для отвода конденсата в сухом, хорошо вентилируемом и защищенном от минусовых температур помещении.



УКАЗАНИЕ! Блок двигателя может быть установлен на накопительный резервуар как в правом, так и в левом направлении – в зависимости от условий места эксплуатации.

- Вдавить зажимы крепления корпуса (рис. 1, поз. 3).
- Снять блок двигателя.
- Блок двигателя повернуть в нужном направлении, установить на резервуар и прижать вниз до хорошо слышимого щелчка фиксаторов.

7.2 Настенный монтаж



ОСТОРОЖНО! Опасность травмирования!

При ненадлежащем монтаже существует опасность травмирования персонала и повреждения прибора! Монтаж поручать только квалифицированному персоналу!



ВНИМАНИЕ! Опасность повреждения оборудования!

Изделие расположить на стене и выровнять с помощью ватерпаса. Надлежащее функционирование изделия возможно только после точного выравнивания.

- С помощью шаблона обозначить на стене крепежные отверстия.
- Двумя винтами \varnothing 4 мм зафиксировать установку на стене. Шаблон для сверления находится на первых страницах настоящей инструкции.

7.3 Монтаж установки для отвода конденсата



ВНИМАНИЕ! Опасность нарушения функционирования!

Неквалифицированное выполнение впускных и выпускных присоединений приводит к нарушению функционирования установки. После монтажа не допускать зажатия или перегиба впускных и выпускных шлангов. Минимальный радиус изгиба шлангов составляет 55 мм (рис. 4).

Для обеспечения оптимальной работы установки конденсат должен беспрепятственно поступать в установку через впускной шланг.

Выпускной шланг прокладывать по постоянной восходящей.

Впускное отверстие для конденсата диаметром 30 мм (рис. 1, поз. 1) расположено в крышке накопительного резервуара. При необходимости возможно использование второго впускного отверстия диаметром 19 мм (рис. 1, поз. 2). Чтобы открыть отверстие, необходимо выдавить перфорированную заглушку. Для подключения выпускной линии (рис. 1, поз. 4) предусмотрен шланг диаметром 10 мм.

- Подключить линию подачи конденсата к впускному отверстию (рис. 1, поз. 1). Впускной адаптер DN 40/30 является опциональной принадлежностью.
- Отводящую линию подключить к обратному клапану выпускного соединения (рис. 1, поз. 4).

7.4 Подключение электричества



ОПАСНО! Опасность удара электрическим током!

Электроподключение должно выполняться только сертифицированным местным предприятием энергоснабжения электромонтажной фирмой и в соответствии с действующими в месте установки предписаниями (например, предписаниями Союза немецких электротехников).

- Ток в сети, вид тока и напряжение в сети должны соответствовать данным на фирменной табличке.
- Обеспечить отдельное электроснабжения прибора управления с аварийной сигнализацией (Wilo-DrainAlarm 2) согласно данным его фирменной таблички.

7.5 Сетевое электроснабжение

- Напряжение 1 ~ 230 В.
- Предохранители со стороны сети 10 А, инерционные.
- Устройство защитного отключения при перепаде напряжения по IEC 345.

7.6 Электрическое подключение тревожной сигнализации



ОПАСНО! Угроза жизни!

При неквалифицированном выполнении электроподключения существует угроза жизни от удара электрическим током. Электроподключение должно выполняться только сертифицированной местным предприятием энергоснабжения электромонтажной фирмой и в соответствии с действующими в месте установки предписаниями (например, предписаниями VDE). Перед выполнением работ по электрическому подключению обесточить установку.



УКАЗАНИЕ! При подключении кабеля тревожной сигнализации к котлу или прибору управления тревожной сигнализацией соблюдать требования инструкций по эксплуатации устройств.

- Кабель (рис. 1, поз. 7) подключить открытыми концами к соответствующим выводам котла.
- Заземлить установку в соответствии с предписаниями.
- Максимальная нагрузка на контакты 250 В / 1 А
Контакт тревожной сигнализации (рис. 5а, поз. b) выполнен в виде беспотенциального размыкающего контакта (рис. 5b). Контакт размыкается по достижении уровня тревоги.
Для использования контакта в качестве замыкающего (рис. 5а) необходимо выполнить следующие работы:
- Ослабить винт фиксации крышки корпуса (рис. 1, поз. 10).
- Вдавить зажимы крепления корпуса (рис. 2, поз. 6) и снять крышку корпуса.
- Снять плоский наружный штекер (рис. 5b, поз. 2) со среднего контакта датчика тревожной сигнализации.
- Надеть плоский наружный штекер на верхний контакт (рис. 5b, поз. 1).
- Установить и прижать вниз крышку корпуса до хорошо слышимого щелчка фиксаторов (рис. 2, поз. 6).
- Затянуть крепежный винт (рис. 1, поз. 10).

**ВНИМАНИЕ! Опасность повреждения оборудования!**

Контакт тревожной сигнализации должен быть подключен для обеспечения отключения всей установки (котел или холодильный агрегат) в случае переполнения. Если подключение контакта тревожной сигнализации не было выполнено, то производитель не несет ответственности за возникшие вследствие этого повреждения.

8 Ввод в эксплуатацию

УКАЗАНИЕ! Ввод установки в эксплуатацию допускается только при соблюдении действующих местных правил и предписаний (напр., предписаний Союза немецких электротехников) и всех условий для подключения.

**ВНИМАНИЕ! Опасность повреждения оборудования!**

Транспортировочная защита блокирует работу поплавка. В связи с этим может возникнуть опасность переполнения установки. Перед вводом в эксплуатацию обеспечить надлежащее функционирование установки, сняв транспортировочную защиту (рис. 1, поз. 9). Для этого извлечь два пластиковых язычка с правой и левой стороны устройства. При извлечении транспортировочной защиты удерживать устройство свободной рукой.

8.1 Контроль функционирования

- Подключить сетевой штекер.
- Залить в установку чистую воду и убедиться в том, что по достижении уровня включения (рис. 2, поз. В) происходит включение насоса.
- Проверить, отключается ли насос установки по достижении уровня выключения (рис. 2, поз. А).

Для проверки функции тревожной сигнализации заполнять установку чистой водой до достижения уровня тревоги (рис. 2, поз. С) и срабатывания датчика тревожной сигнализации.



УКАЗАНИЕ! Во избежание повышенной шумности при работе и для защиты компонентов установки не допускать попадания загрязнений в установку для отвода конденсата.

9 Техническое обслуживание

Работы по техническому обслуживанию и ремонту выполнять только квалифицированному персоналу!

**ОПАСНО! Угроза жизни!**

При работе с электрическими устройствами существует угроза жизни от удара электрическим током. Перед выполнением любых работ по техническому обслуживанию и ремонту обесточить устройство/установку и заблокировать его/ее от несанкционированного включения.

Повреждения на соединительных кабелях разрешается устранять только квалифицированному электромонтеру.



УКАЗАНИЕ! Из соображений обеспечения безопасности блок двигателя установки выполнен неразборным.

9.1 Очистка накопительного резервуара для конденсата

Внутренние поверхности резервуара для конденсата необходимо регулярно очищать.

- Вдавить зажимы (рис. 1, поз. 3), снять накопительный резервуар (рис. 1, поз. 6) и очистить его 5-процентным раствором белильного щелока.
- Проверить чистоту поплавка, при необходимости очистить его водой или 5-процентным раствором белильного щелока.
- Установить на место накопительный резервуар для конденсата.
- Провести контроль функционирования (раздел 8.1).

9.2 Проверка выпускной линии с обратным клапаном

УКАЗАНИЕ! Регулярно проверять обратный клапан и расположенное под ним уплотнение на наличие загрязнений и засорений.

- Обратный клапан (рис. 3, поз. 1) повернуть влево и снять по направлению вверх.
- Обратный клапан проверить на наличие загрязнений, при необходимости очистить.
- Уплотнение (рис. 3, поз. 2) проверить на наличие загрязнений, при необходимости очистить.
- Уложить уплотнение в соединение обратного клапана (рис. 3, поз. 3).
- Нажать на обратный клапан и одновременно зафиксировать его, повернув вправо.

ВНИМАНИЕ! Опасность повреждения оборудования!

Ни в коем случае не использовать агрессивные чистящие средства или острые инструменты, которые могут повредить уплотнение. Для очистки уплотнения обратного клапана использовать только чистую воду.

- Провести контроль функционирования (раздел 8.1).

10 Неисправности, причины и способы устранения

Устранение неисправностей поручать только квалифицированному персоналу! Соблюдать рекомендации по технике безопасности в главе 9 Техническое обслуживание!



ОПАСНО! Угроза жизни!

При работе с электрическими устройствами существует угроза жизни от удара электрическим током.

Перед началом любых работ по устранению неисправностей обесточить устройство и заблокировать его от несанкционированного включения.

Неисправность	Причина	Способ устранения
Насос не запускается.	Сбои в электроснабжении.	Проверить правильность подключения сетевого штекера к электросети. Проверить сетевое напряжение.
	Неисправность предохранителя.	Заменить предохранитель.
	Разрыв кабеля.	Проверить сопротивление кабеля; при необходимости заменить кабель.
	Блокированы поплавки/не срабатывает система переключения по уровню.	Очистить накопительный резервуар для конденсата. Очистить поплавки.
Насос не перекачивает конденсат.	Засорение линии подачи конденсата.	Очистить линию подачи.
	Засорение линии отвода конденсата.	Очистить линию отвода.



УКАЗАНИЕ! Если устранить неисправность не удастся, следует обратиться в специализированную мастерскую или в ближайший технический отдел фирмы Wilo.

11 Запчасти

Заказ запчастей осуществляется через местную специализированную мастерскую и/или технический отдел фирмы Wilo.

Во избежание необходимости в уточнениях или ошибочных поставок при каждом заказе следует указывать все данные фирменной таблички.

D **EG – Konformitätserklärung**
GB ***EC – Declaration of conformity***
F ***Déclaration de conformité CE***

Hiermit erklären wir, dass die Bauarten der Baureihe : **DrainLift Con**
Herewith, we declare that this product:
Par le présent, nous déclarons que cet agrégat :

in der gelieferten Ausführung folgenden einschlägigen Bestimmungen entspricht:
in its delivered state complies with the following relevant provisions:
est conforme aux dispositions suivants dont il relève:

Elektromagnetische Verträglichkeit – Richtlinie **2004/108/EG**
Electromagnetic compatibility – directive
Compatibilité électromagnétique- directive

Niederspannungsrichtlinie **2006/95/EG**
Low voltage directive
Directive basse-tension

und entsprechender nationaler Gesetzgebung.
and with the relevant national legislation.
et aux législations nationales les transposant.

Angewendete harmonisierte Normen, insbesondere: **EN 50366**
Applied harmonized standards, in particular: **EN 55014-1**
Normes harmonisées, notamment: **EN 55014-2**
EN 60335-1
EN 60335-2-41
EN 61000-3-2
EN 61000-3-3

Bei einer mit uns nicht abgestimmten technischen Änderung der oben genannten Bauarten, verliert diese Erklärung ihre Gültigkeit.
If the above mentioned series are technically modified without our approval, this declaration shall no longer be applicable.
Si les gammes mentionnées ci-dessus sont modifiées sans notre approbation, cette déclaration perdra sa validité.



Dortmund, 19.12.2008

i. V.

Erwin Prieß
Quality Manager



WILO SE
Nortkirchenstraße 100
44263 Dortmund
Germany

<p>NL EG-verklaring van overeenstemming Hiermede verklaren wij dat dit aggregaat in de geleverde uitvoering voldoet aan de volgende bepalingen:</p> <p>Elektromagnetische compatibiliteit 2004/108/EG EG-laagspanningsrichtlijn 2006/95/EG</p> <p>Gebruikte geharmoniseerde normen, in het bijzonder: 1)</p>	<p>I Dichiarazione di conformità CE Con la presente si dichiara che i presenti prodotti sono conformi alle seguenti disposizioni e direttive rilevanti:</p> <p>Compatibilità elettromagnetica 2004/108/EG Direttiva bassa tensione 2006/95/EG</p> <p>Norme armonizzate applicate, in particolare: 1)</p>	<p>E Declaración de conformidad CE Por la presente declaramos la conformidad del producto en su estado de suministro con las disposiciones pertinentes siguientes:</p> <p>Directiva sobre compatibilidad electromagnética 2004/108/EG Directiva sobre equipos de baja tensión 2006/95/EG</p> <p>Normas armonizadas adoptadas, especialmente: 1)</p>
<p>P Declaração de Conformidade CE Pela presente, declaramos que esta unidade no seu estado original, está conforme os seguintes requisitos:</p> <p>Compatibilidade electromagnética 2004/108/EG Directiva de baixa voltagem 2006/95/EG</p> <p>Normas harmonizadas aplicadas, especialmente: 1)</p>	<p>S CE-försäkrän Härmed förklarar vi att denna maskin i levererat utförande motsvarar följande tillämpliga bestämmelser:</p> <p>EG-Elektromagnetisk kompatibilitet – riktlinje 2004/108/EG EG-Lågspänningsdirektiv 2006/95/EG</p> <p>Tillämpade harmoniserade normer, i synnerhet: 1)</p>	<p>N EU-Överensstemmelseserklæring Vi erklærer hermed at denne enheten i utførelse som levert er i overensstemmelse med følgende relevante bestemmelser:</p> <p>EG-EMV-Elektromagnetisk kompatibilitet 2004/108/EG EG-Lavspenningsdirektiv 2006/95/EG</p> <p>Anvendte harmoniserte standarder, særlig: 1)</p>
<p>FIN CE-standardinmukaususlusto Ilmoitamme täten, että tämä laite vastaa seuraavia asiaankuuluvia määräyksiä:</p> <p>Sähkömagneettinen soveltuvuus 2004/108/EG Matalajännitte direktiivit: 2006/95/EG</p> <p>Käytetyt yhteensovitetut standardit, erityisesti: 1)</p>	<p>DK EF-översensstemmelseserklæring Vi erklærer hermed, at denne enhed ved levering overholder følgende relevante bestemmelser:</p> <p>Elektromagnetisk kompatibilitet: 2004/108/EG Lavvolts-direktiv 2006/95/EG</p> <p>Anvendte harmoniserede standarder, særligt: 1)</p>	<p>H EK. Azonosági nyilatkozat Ezennel kijelentjük, hogy az berendezés az alábbiaknak megfelel:</p> <p>Elektromágneses zavarás/tűrés: 2004/108/EG Kisfeszültségű berendezések irány-Elve: 2006/95/EG</p> <p>Felhasznált harmonizált szabványok, különösen: 1)</p>
<p>CZ Prohlášení o shodě EU Prohlašujeme tímto, že tento agregát v dodaném provedení odpovídá následujícím příslušným ustanovením:</p> <p>Směrnice EU-EMV 2004/108/EG Směrnice EU-nízké napětí 2006/95/EG</p> <p>Použité harmonizační normy, zejména: 1)</p>	<p>PL Deklaracja Zgodności CE Niniejszym deklarujemy z pełną odpowiedzialnością że dostarczony wyrób jest zgodny z następującymi dokumentami:</p> <p>Odpowiedniość elektromagnetyczna 2004/108/EG Normie niskich napięć 2006/95/EG</p> <p>Wyroby są zgodne ze szczegółowymi normami zharmonizowanymi: 1)</p>	<p>RUS Декларация о соответствии Европейским нормам Настоящим документом заявляем, что данный агрегат в его объеме поставки соответствует следующим нормативным документам:</p> <p>Электромагнитная устойчивость 2004/108/EG Директивы по низковольтному напряжению 2006/95/EG</p> <p>Используемые согласованные стандарты и нормы, в частности: 1)</p>
<p>GR Δήλωση προσαρμογής της Ε.Ε. Δηλώνουμε ότι το προϊόν αυτό ο' αυτή την κατάσταση παράδοσης ικανοποιεί τις ακόλουθες διατάξεις:</p> <p>Ηλεκτρομαγνητική συμβατότητα EG-2004/108/EG Οδηγία χαμηλής τάσης EG-2006/95/EG</p> <p>Εναρμονισμένα χρησιμοποιούμενα πρότυπα, ιδιαίτερα: 1)</p>	<p>TR EC Uygunluk Teyid Belgesi Bu cihazın teslim edildiği şekliyle aşağıdaki standartlara uygun olduğunu teyid ederiz:</p> <p>Elektromanyetik Uyumluluk 2004/108/EG Alçak gerilim direktifi 2006/95/EG</p> <p>Kisimen kullanılan standartlar: 1)</p>	<p>1) EN 50366, EN 55014-1, EN 55014-2, EN 60335-1, EN 60335-2-41, EN 61000-3-2, EN 61000-3-3.</p>
<div style="display: flex; justify-content: space-between; align-items: center;"> <div style="text-align: center;">  Erwin Prieß Quality Manager </div> <div style="text-align: center;">  WILO SE Northkirchenstraße 100 44263 Dortmund Germany </div> </div>		

Wilo – International (Subsidiaries)

Argentina

WILO SALMSON
 Argentina S.A.
 C1295ABI Ciudad
 Autónoma de
 Buenos Aires
 T +54 11 4361 5929
 info@salmon.com.ar

Austria

WILO Pumpen
 Österreich GmbH
 1230 Wien
 T +43 507 507-0
 office@wilo.at

Azerbaijan

WILO Caspian LLC
 1065 Baku
 T +994 12 5962372
 info@wilo.az

Belarus

WILO Bel OOO
 220035 Minsk
 T +375 17 2503393
 wilibel@wilo.by

Belgium

WILO SA/NV
 1083 Ganshoren
 T +32 2 4823333
 info@wilo.be

Bulgaria

WILO Bulgaria Ltd.
 1125 Sofia
 T +359 2 9701970
 info@wilo.bg

Canada

WILO Canada Inc.
 Calgary, Alberta T2A 5L4
 T +1 403 2769456
 bil.lowe@wilo-na.com

China

WILO China Ltd.
 101300 Beijing
 T +86 10 80493900
 wiloobj@wilo.com.cn

Croatia

WILO Hrvatska d.o.o.
 10090 Zagreb
 T +38 51 3430914
 wilo-hrvatska@wilo.hr

Czech Republic

WILO Praha s.r.o.
 25101 Cestlice
 T +420 234 098711
 info@wilo.cz

Denmark

WILO Danmark A/S
 2690 Karlslunde
 T +45 70 253312
 wilo@wilo.dk

Estonia

WILO Eesti OÜ
 12618 Tallinn
 T +372 6509780
 info@wilo.ee

Finland

WILO Finland OY
 02330 Espoo
 T +358 207401540
 wilo@wilo.fi

France

WILO S.A.S.
 78390 Bois d'Arcy
 T +33 1 30050930
 info@wilo.fr

Great Britain

WILO (U.K.) Ltd.
 DE14 2WJ Burton-
 Upon-Trent
 T +44 1283 523000
 sales@wilo.co.uk

Greece

WILO Hellas AG
 14569 Anixi (Attika)
 T +302 10 6248300
 wilo.info@wilo.gr

Hungary

WILO Magyarország Kft
 2045 Törökbálint
 (Budapest)
 T +36 23 889500
 wilo@wilo.hu

Ireland

WILO Engineering Ltd.
 Limerick
 T +353 61 227566
 sales@wilo.ie

Italy

WILO Italia s.r.l.
 20068 Peschiera
 Borromeo (Milano)
 T +39 25538351
 wilo.italia@wilo.it

Kazakhstan

WILO Central Asia
 050002 Almaty
 T +7 727 2785961
 in.pak@wilo.kz

Korea

WILO Pumps Ltd.
 621-807 Gimhae
 Gyeongnam
 T +82 55 3405800
 wilo@wilo.co.kr

Latvia

WILO Baltic SIA
 1019 Riga
 T +371 67 145229
 mail@wilo.lv

Lebanon

WILO SALMSON
 Lebanon
 12022030 El Metrn
 T +961 4 722280
 wsl@cyberia.net.lb

Lithuania

WILO Lietuva UAB
 03202 Vilnius
 T +370 5 2136495
 mail@wilo.lt

The Netherlands

WILO Nederland b.v.
 1551 NA Westzaan
 T +31 88 9456 000
 info@wilo.nl

Norway

WILO Norge AS
 0975 Oslo
 T +47 22 804570
 wilo@wilo.no

Poland

WILO Polska Sp. z o.o.
 05-090 Raszyn
 T +48 22 7026161
 wilo@wilo.pl

Portugal

Bombas Wilo-Salmson
 Portugal Lda.
 4050-040 Porto
 T +351 22 2080350
 bombas@wilo.pt

Romania

WILO Romania s.r.l.
 077040 Com. Chiajna
 Jud. Ilfov
 T +40 21 3170164
 wilo@wilo.ro

Russia

WILO Rus ooo
 123592 Moscow
 T +7 495 7810690
 wilo@wilo.ru

Saudi Arabia

WILO ME – Riyadh
 Riyadh 11465
 T +966 1 4624430
 wshoula@wataniand.com

Serbia and Montenegro

WILO Beograd d.o.o.
 11000 Beograd
 T +381 11 2851278
 office@wilo.co.yu

Slovakia

WILO Slovakia s.r.o.
 82008 Bratislava 28
 T +421 2 45520122
 wilo@wilo.sk

Slovenia

WILO Adriatic d.o.o.
 1000 Ljubljana
 T +386 1 5838130
 wilo.adriatic@wilo.si

South Africa

Salmson South Africa
 1610 Edenvale
 T +27 11 6082780
 errol.cornelius@
 salmson.co.za

Spain

WILO Ibérica S.A.
 28806 Alcalá de
 Henares (Madrid)
 T +34 91 8797100
 wilo.iberica@wilo.es

Sweden

WILO Sverige AB
 35246 Växjö
 T +46 470 727600
 wilo@wilo.se

Switzerland

EMB Pumpen AG
 4310 Rheinfelden
 T +41 61 83680-20
 info@emb-pumpen.ch

Taiwan

WILO-EMU Taiwan Co.
 Ltd.
 110 Taipei
 T +886 227 391655
 nelson.wu@
 wiloemutaiwan.com.tw

Turkey

WILO Pompa Sistemleri
 San. ve Tic. A.Ş.
 34530 Istanbul
 T +90 216 6610211
 wilo@wilo.com.tr

Ukraine

WILO Ukraina t.o.w.
 01033 Kiev
 T +38 044 2011870
 wilo@wilo.ua

Vietnam

Pompes Salmson
 Vietnam
 Ho Chi Minh-Ville
 Vietnam
 T +84 8 8109975
 nkm@salmon.com.vn

United Arab Emirates

WILO Middle East FZE
 Jebel Ali – Dubai
 T +971 4 886 4771
 info@wilo.com.sa

USA

WILO-EMU USA LLC
 Thomasville,
 Georgia 31792
 T +1 229 5840097
 info@wilo-emu.com

USA

WILO USA LLC
 Melrose Park, Illinois
 60160
 T +1 708 3389456
 mike.easterley@
 wilo-na.com

Wilo – International (Representation offices)

Algeria

Bad Ezzouar, Dar El
 Beida
 T +213 21 247979
 chabane.hamdad@
 salmson.fr

Armenia

375001 Yerevan
 T +374 10 544336
 info@wilo.am

Bosnia and Herzegovina

71000 Sarajevo
 T +387 33 714510
 zeljko.cvjetkovic@
 wilo.ba

Georgia

0179 Tbilisi
 T +995 32 306375
 info@wilo.ge

Macedonia

1000 Skopje
 T +389 2 3122058
 valerij.vojneski@
 wilo.com.mk

Mexico

07300 Mexico
 T +52 55 55863209
 roberto.valenzuela@
 wilo.com.mx

Moldova

2012 Chisinau
 T +373 2 223501
 sergiu.zagurean@wilo.md

Tajikistan

734025 Dushanbe
 T +992 37 2232908
 farhod.rahimov@wilo.tj

Uzbekistan

100015 Tashkent
 T +992 71 1206774
 info@wilo.uz

Rep. Mongolia

Ulaanbaatar
 T +976 11 314843
 wilo@magicnet.mn

Turkmenistan

744000 Ashgabad
 T +993 12 345838
 wilo@wilo-tm.info



WILO SE
Nortkirchenstraße 100
44263 Dortmund
Germany
T 0231 4102-0
F 0231 4102-7363
wilo@wilo.com
www.wilo.de

Wilo-Vertriebsbüros in Deutschland

G1 Nord

WILO SE
Vertriebsbüro Hamburg
Beim Strohhause 27
20097 Hamburg
T 040 5559490
F 040 5559494
hamburg.anfragen@wilo.com

G3 Ost

WILO SE
Vertriebsbüro Dresden
Frankenring 8
01723 Kesselsdorf
T 035204 7050
F 035204 70570
dresden.anfragen@wilo.com

G5 Süd-West

WILO SE
Vertriebsbüro Stuttgart
Hertichstraße 10
71229 Leonberg
T 07152 94710
F 07152 947141
stuttgart.anfragen@wilo.com

G7 West

WILO SE
Vertriebsbüro Düsseldorf
Westring 19
40721 Hilden
T 02103 90920
F 02103 909215
duesseldorf.anfragen@wilo.com

G2 Nord-Ost

WILO SE
Vertriebsbüro Berlin
Juliusstraße 52-53
12051 Berlin-Neukölln
T 030 6289370
F 030 62893770
berlin.anfragen@wilo.com

G4 Süd-Ost

WILO SE
Vertriebsbüro München
Adams-Lehmann-Straße 44
80797 München
T 089 4200090
F 089 42000944
muenchen.anfragen@wilo.com

G6 Mitte

WILO SE
Vertriebsbüro Frankfurt
An den drei Hasen 31
61440 Oberursel/Ts.
T 06171 70460
F 06171 704665
frankfurt.anfragen@wilo.com

Kompetenz-Team Gebäudetechnik

WILO SE
Nortkirchenstraße 100
44263 Dortmund
T 0231 4102-7516
T 01805 R-U-F-W-I-L-O*
7-8-3-9-4-5-6
F 0231 4102-7666

Erreichbar Mo-Fr von 7-18 Uhr.

- Antworten auf
 - Produkt- und Anwendungsfragen
 - Liefertermine und Lieferzeiten
- Informationen über Ansprechpartner vor Ort
- Versand von Informationsunterlagen

* 14 Cent pro Minute aus dem deutschen Festnetz der T-Com. Bei Anrufen aus Mobilfunknetzen sind Preisabweichungen möglich.

Kompetenz-Team Kommune Bau + Bergbau

WILO EMU GmbH
Heimgartenstraße 1
95030 Hof
T 09281 974-550
F 09281 974-551

Werkskundendienst Gebäudetechnik Kommune Bau + Bergbau Industrie

WILO SE
Nortkirchenstraße 100
44263 Dortmund
T 0231 4102-7900
T 01805 W-I-L-O-K-D*
9-4-5-6-5-3
F 0231 4102-7126
kundendienst@wilo.com

Erreichbar Mo-Fr von
7-17 Uhr.
Wochenende und feiertags
9-14 Uhr elektronische
Bereitschaft mit
Rückruf-Garantie!

- Kundendienst-Anforderung
- Werksreparaturen
- Ersatzteillfragen
- Inbetriebnahme
- Inspektion
- Technische Service-Beratung
- Qualitätsanalyse

Wilo-International

Österreich

Zentrale Wien:
WILO Pumpen
Österreich GmbH
Eitnergasse 13
1230 Wien
T +43 507 507-0
F +43 507 507-15

Vertriebsbüro Salzburg:
Gnigler Straße 56
5020 Salzburg
T +43 507 507-13
F +43 507 507-15

Vertriebsbüro
Oberösterreich:
Trattnachtalstraße 7
4710 Grieskirchen
T +43 507 507-26
F +43 507 507-15

Schweiz

EMB Pumpen AG
Gerstenweg 7
4310 Rheinfelden
T +41 61 83680-20
F +41 61 83680-21

Standorte weiterer Tochtergesellschaften

Argentinien,
Aserbaidschan, Belarus,
Belgien, Bulgarien, China,
Dänemark, Estland,
Finnland, Frankreich,
Griechenland, Groß-
britannien, Irland, Italien,
Kanada, Kasachstan, Korea,
Kroatien, Lettland, Libanon,
Litauen, Niederlande,
Norwegen, Polen, Portugal,
Rumänien, Russland,
Saudi-Arabien, Schweden,
Serbien und Montenegro,
Slowakei, Slowenien,
Spanien, Südafrika, Taiwan,
Tschechien, Türkei,
Ukraine, Ungarn, Vereinigte
Arabische Emirate,
Vietnam, USA

Die Adressen finden Sie
unter www.wilo.de oder
www.wilo.com.

Stand Februar 2009