

Инструкция по эксплуатации для потребителей **Logano plus**

GB125 с горелкой Logatop BE

Предисловие

Уважаемые покупатели!

Уже более 275 лет тепло - наша стихия. С самого начала мы вкладываем все наши знания и опыт в разработку проекта с тем, чтобы создать комфортную атмосферу с учётом ваших пожеланий.

Безразлично, идёт ли речь о тепле, горячей воде или вентиляции – с оборудованием Buderus вы получите высокоэффективную отопительную технику отличного качества Buderus, которая долго и надёжно будет обеспечивать ваш комфорт.

Наше оборудование выпускается по новейшим технологиям, и мы следим за тем, чтобы все наши изделия были идеально согласованы между собой. При этом на первом плане всегда стоят экономичность и охрана окружающей среды.

Благодарим вас за выбор нашей техники, которая позволит экономично использовать энергию без ущерба комфорту. Чтобы так продолжалось многие годы, выполняйте рекомендации этой инструкции по эксплуатации. Если у вас всё же возникнут вопросы, то обращайтесь к специалистам отопительной фирмы. Они всегда помогут решить возникшие проблемы.

Вы не можете дозвониться до вашего специалиста? В таком случае в вашем распоряжении сотрудники нашего сервисного отдела!

Мы желаем вам долго наслаждаться комфортом с вашим новым оборудованием Buderus!

Сотрудники Buderus

Содержание

1	Пояснения условных обозначений и указания по безопасности	3
1.1	Пояснения условных обозначений	3
1.2	Общие указания по технике безопасности	3
2	Информация об изделии	4
2.1	Декларация о соответствии нормам ЕС	4
2.2	Применение по назначению	4
2.3	Описание оборудования	4
2.4	Параметры потребления энергии	5
2.5	Допустимые виды топлива	6
2.6	Указания по эксплуатации	6
3	Эксплуатация отопительной системы	6
3.1	Включение отопительной системы	6
3.1.1	Включение отопительной установки через систему управления и пульт управления	7
3.2	Выключение отопительной системы	7
3.3	Действия в аварийной ситуации	7
3.4	Проверка рабочего давления, долив воды в отопительную систему и удаление воздуха	7
3.1.1	Включение отопительной установки через систему управления и пульт управления	7
3.4.2	Проверка рабочего давления при отоплении	8
3.4.3	Долив воды и удаление воздуха	8
3.4.4	Добавление воды в систему отопления	9
3.5	Охрана окружающей среды и утилизация	9
3.6	Контрольные осмотры и техническое обслуживание	9
3.6.1	Почему важно регулярно проводить техническое обслуживание?	9
3.6.2	Чистка и уход	9
4	Индикация рабочих сообщений и неисправностей	9
4.1	Определение и сброс неисправностей	9
5	Специальные термины	10

1 Пояснения условных обозначений и указания по безопасности

1.1 Пояснения условных обозначений

Предупреждения

Выделенные слова в начале предупреждения обозначают вид и степень тяжести последствий, наступающих в случае непринятия мер безопасности.

Следующие слова определены и могут применяться в этом документе:

ОПАСНО:

ОПАСНО означает получение тяжёлых, вплоть до опасных для жизни травм.

ОСТОРОЖНО:

ОСТОРОЖНО означает возможность получения тяжёлых, вплоть до опасных для жизни травм.

ВНИМАНИЕ:

ВНИМАНИЕ означает, что возможны травмы лёгкой и средней тяжести.

УВЕДОМЛЕНИЕ:

УВЕДОМЛЕНИЕ означает, что возможно повреждение оборудования.

Важная информация



Важная информация без каких-либо опасностей для человека и оборудования обозначается приведённым здесь знаком информации.

Другие знаки

Показание	Пояснение
▶	Действие
→	Ссылка на другое место в инструкции
•	Перечисление/список
–	Перечисление/список (2-ой уровень)

Таб. 1

1.2 Общие указания по технике безопасности

Указания для целевой группы

Эта инструкция предназначена для лиц, эксплуатирующих отопительную систему.

Выполняйте указания, содержащиеся во всех инструкциях. Несоблюдение инструкций может привести к имущественному ущербу или травмам людей вплоть до угрозы для жизни.

- ▶ Перед эксплуатацией прочитайте инструкции по эксплуатации котла, регулятора отопления и др. и сохраните их.
- ▶ Соблюдайте предупреждения и выполняйте указания по безопасности.

⚠ Применение по назначению

Изделие можно применять только для нагрева воды в закрытых системах отопления и горячего водоснабжения.

Любое другое использование считается применением не по назначению. Исключается любая ответственность за повреждения, возникшие в результате применения не по назначению.

⚠ Действия при запахе отработанных газов

При утечке дымовых газов существует угроза для жизни от отравления.

При запахе дымовых газов соблюдайте следующие правила поведения.

- ▶ Выключите котёл (→ стр. 7).
- ▶ Откройте окна и двери.
- ▶ Свяжитесь с уполномоченной сервисной фирмой.

⚠ Контрольные осмотры и техническое обслуживание

Регулярные контрольные осмотры и техническое обслуживание являются условием безопасной и экологичной эксплуатации отопительной системы.

Мы рекомендуем заключить договор о ежегодном осмотре и необходимом техническом обслуживании со специализированной сервисной организацией, имеющим разрешение на выполнение таких работ.

- ▶ Все работы должны выполнять только сотрудники специализированного сервисного предприятия, имеющие разрешение на проведение таких работ.
- ▶ Сразу же устраняйте выявленные недостатки.

⚠ Переделка и ремонт

Неквалифицированно выполненные изменения конструкции котла или других частей отопительной системы могут привести к травмам людей и/или к повреждению оборудования.

- ▶ Все работы должны выполнять только сотрудники специализированного сервисного предприятия, имеющие разрешение на проведение таких работ.
- ▶ Никогда не снимайте облицовку котла.
- ▶ Запрещается выполнять любые изменения котла и других частей отопительной системы.
- ▶ Запрещается перекрывать предохранительные клапаны. При нагреве вода может вытекать из предохранительного клапана.

⚠ У котлов с забором воздуха из помещения: опасность отравления дымовыми газами при недостаточной подаче воздуха для горения

- ▶ Обеспечьте подачу воздуха для горения.
- ▶ Не уменьшайте и не перекрывайте приточные и вытяжные вентиляционные отверстия в дверях, окнах и стенах.
- ▶ Также обеспечьте достаточную подачу воздуха для горения при монтаже котлов в помещениях, где уже установлено другое оборудование, такое как вытяжные вентиляторы, кухонные вытяжки, кондиционеры с отводом отработанного воздуха на улицу и др.
- ▶ При недостаточной подаче воздуха для горения нельзя принимать котёл в эксплуатацию.

⚠ Возможны повреждения из-за ошибок в управлении

Ошибки в управлении могут привести к травмам персонала и/или к повреждению оборудования.

- ▶ Не позволяйте детям играть с приборами или пользоваться ими без присмотра взрослых.
- ▶ Обеспечьте доступ к котлу только тех лиц, которые умеют им правильно пользоваться.

⚠ Опасность от легковоспламеняемых и взрывоопасных материалов

- ▶ Легко воспламеняемые материалы (бумагу, шторы, одежду, растворители, краски и др.) нельзя хранить или использовать вблизи котла.

⚠ Воздух для горения и воздух в помещении

Для предотвращения коррозии воздух для горения не должен содержать агрессивные вещества, такие как галогенсодержащие углеводороды, соединения хлора или фтора и др. Они могут содержаться в растворителях, красках, клеях, горючих газах и бытовых чистящих средствах.

2 Информация об изделии

2.1 Декларация о соответствии нормам ЕС



Это оборудование по своей конструкции и рабочим характеристикам соответствует нормам Евразийского таможенного союза. Соответствие подтверждено показанным здесь знаком.

2.2 Применение по назначению

Изделие можно применять только для нагрева воды в закрытых системах отопления и горячего водоснабжения.

Любое другое использование считается применением не по назначению. Исключается любая ответственность за повреждения, возникшие в результате применения не по назначению.

2.3 Описание оборудования

Конденсационный котёл, работающий на дизельном топливе, с постоянным регулированием температуры котловой воды.

Основные части котла:

- Система управления
- Облицовка котла
- Котловой блок с теплоизоляцией
- Горелка
- Теплообменник

Система управления контролирует и управляет всеми электрическими компонентами котла. Облицовка котла уменьшает теплопотери и служит шумоизоляцией. В котловом блоке тепло, производимое горелкой, передаётся воде, циркулирующей в системе отопления. Теплоизоляция препятствует потерям энергии.

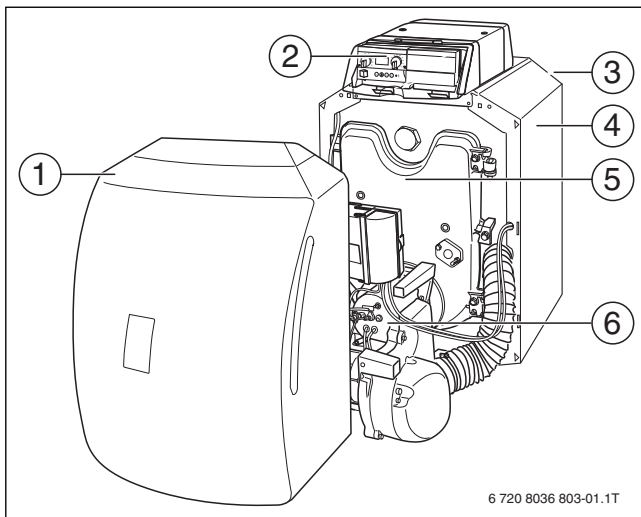


Рис. 1 Вид спереди Logano GB125

- [1] Кожух горелки
- [2] Система управления
- [3] Теплообменник
- [4] Облицовка
- [5] Дверь камеры сгорания
- [6] Дизельная горелка

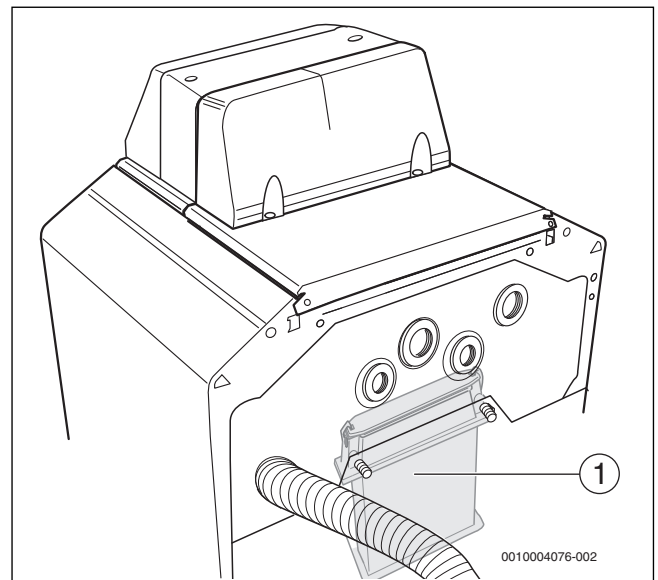


Рис. 2 Вид сзади Logano GB125 (показано без теплоизоляции)

- [1] Теплообменник

2.4 Параметры потребления энергии

Следующие параметры соответствуют требованиям Постановлений ЕС № 811/2013, 812/2013, 813/2013 и 814/2013, дополняющих Директиву 2010/30/EU.

			7-736-601-363	7-736-601-364	7-736-601-365	7-736-601-366	7-736-601-603
			8-718-587-438	8-718-587-644	8-718-587-345	8-718-580-560	8-732-901-412
Характеристики	Знак	Единицы измерения					
Тип изделия	–	–	GB125-18 BE	GB125-22 BE	GB125-30 BE	GB125-35 BE	GB125-49 BE
Конденсационный котёл	–	–	Да	Да	Да	Да	Да
Номинальная теплопроизводительность	P_{rated}	кВт	18	22	29	35	47
Сезонная энергетическая эффективность отопления помещений	η_s	%	90	90	90	90	90
Класс энергетической эффективности	–	–	A	A	A	A	A
Полезная теплопроизводительность							
При номинальной теплопроизводительности и высокотемпературном режиме ¹⁾	P_4	кВт	17,7	21,8	29,0	35,1	46,5
При 30 % от номинальной теплопроизводительности и низкотемпературном режиме ²⁾	P_1	кВт	5,7	6,9	9,2	11,2	14,6
Коэффициент полезного действия							
При номинальной теплопроизводительности и высокотемпературном режиме ¹⁾	η_4	%	91,3	91,0	91,6	91,6	91,2
При 30 % от номинальной теплопроизводительности и низкотемпературном режиме ²⁾	η_1	%	97,7	97,5	96,7	96,6	95,5
Потребление вспомогательной электроэнергии							
При полной нагрузке	$e_{l_{max}}$	кВт	0,220	0,225	0,259	0,284	0,316
При частичной нагрузке	$e_{l_{min}}$	кВт	0,071	0,076	0,083	0,090	0,104
Состояние готовности	P_{SB}	кВт	0,007	0,007	0,007	0,007	0,007

			7-736-601-363	7-736-601-364	7-736-601-365	7-736-601-366	7-736-601-603
			8-718-587-438	8-718-587-644	8-718-587-345	8-718-580-560	8-732-901-412
Характеристики	Знак	Единицы измерения					
Другие параметры							
Потери тепла в состоянии готовности	P_{stby}	кВт	0,116	0,123	0,138	0,210	0,302
Эмиссия угарного газа	NO_x	мг/кВтч	87	88	91	92	102
Уровень звуковой мощности в помещении	L_{WA}	дБ	57	58	58	59	62

- 1) Высокотемпературный режим означает температуру обратной линии 60 °C на входе в котёл и температуру подающей линии 80 °C на выходе из котла.
- 2) Низкотемпературный режим означает температуру обратной линии на входе в котёл для конденсационных котлов 30 °C, для низкотемпературных котлов 37 °C, для других котлов 50 °C.

Таб. 2 Параметры потребления энергии

2.5 Допустимые виды топлива



ВНИМАНИЕ:

Травмирование персонала или повреждение оборудования из-за недопустимого топлива!

Недопустимое топливо повреждает напольный котел и может вызвать образование вредных для здоровья веществ.

- ▶ Используйте только топливо, разрешенное производителем для данного изделия.

Страна	Топливо
Германия	Дизельное топливо EL (стандартное или малосернистое) по DIN 51603-1 или дизельное топливо ELA Bio10 по DIN SPEC 51603-6
Австрия	Дизельное топливо EL (стандартное или малосернистое) или дизельное топливо ELA Bio10 (B10)
Швейцария	Дизельное топливо EL (стандартное или малосернистое) или дизельное топливо ELA Bio10 (B10)

Таб. 3 Допустимые виды топлива

2.6 Указания по эксплуатации

Топливо

УВЕДОМЛЕНИЕ:

Возможно повреждение оборудования из-за неправильного вида топлива!

- ▶ Используйте только указанный вид топлива.

Для исправной работы отопительной системы требуется топливо определенного вида и качества.

Если хотите перевести отопительную систему на другой вид топлива или на топливо с другими характеристиками:

- ▶ Проконсультируйтесь на специализированном сервисном предприятии.

Применяйте только этот вид топлива:

Печать/дата/подпись

Таб. 4

Помещение для установки котла

УВЕДОМЛЕНИЕ:

Возможно повреждение котла из-за загрязнённого воздуха для горения.

- ▶ Не используйте хлорсодержащие чистящие средства и галогенуглеводороды (например, вещества в аэрозольной упаковке, растворители, очистители, краски, клей).
- ▶ Не допускайте сильного загрязнения пылью.

УВЕДОМЛЕНИЕ:

Возможно повреждение оборудования водой.

- ▶ При непосредственной угрозе наводнения заранее выключите котёл, для чего перекройте подачу топлива и отключите электроснабжение (→ глава 3.2, стр. 7).
- ▶ После наводнения перед включением отопительной системы поручите специалистам сервисной фирмы проверить её.
- ▶ Арматура, устройства регулирования и управления, имевшие контакт с водой, должны быть заменены на новые.

3 Эксплуатация отопительной системы

3.1 Включение отопительной системы

- ▶ Перед включением проверьте:
 - Имеется необходимое рабочее давление?
 - Открыт главный запорный кран подачи топлива?
 - Включен главный выключатель отопительной системы?

3.1.1 Включение отопительной установки через систему управления и пульт управления

После завершения работ по пуску в эксплуатацию:

- ▶ Установите обе ручки регуляторов на системе управления в положение **Aut** (автоматический режим).
В этом положении пульт управления принимает на себя контролируемые функции.

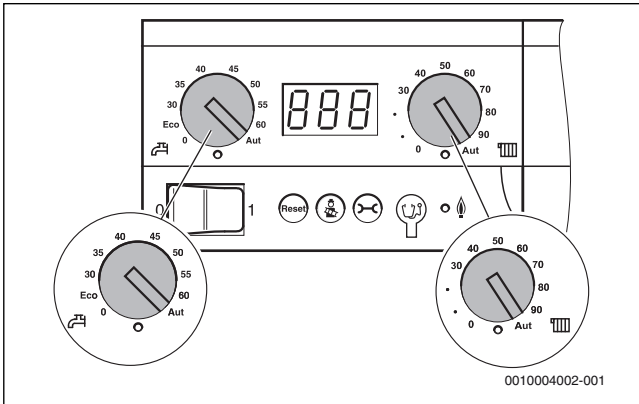


Рис. 3 Настройка системы управления

- ▶ Установите пусковой выключатель на главном регуляторе в положение **1**.
Таким образом включается вся отопительная система. На главном регуляторе появляется индикация состояния и фактическая температура котловой воды в °С.

Если котёл распознаёт запрос тепла, то запускается стартовая программа. Горелка зажигается примерно через 30 секунд. Запрос тепла появляется в том случае, если температура воды в системе отопления или горячего водоснабжения опускается ниже заданного значения. Под соответствующей ручкой регулятора горит светодиодный индикатор LED.

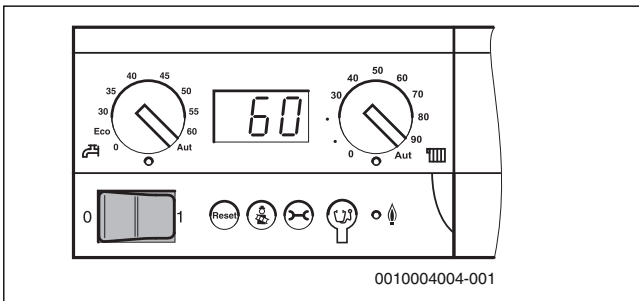


Рис. 4 Включение отопительной системы (пусковым выключателем)

- ▶ Проверьте или выполните следующие настройки на пульте управления:
 - Режим работы - автоматический
 - Требуемая температура в помещении
 - Требуемая температура горячей воды
 - Требуемая программа отопления

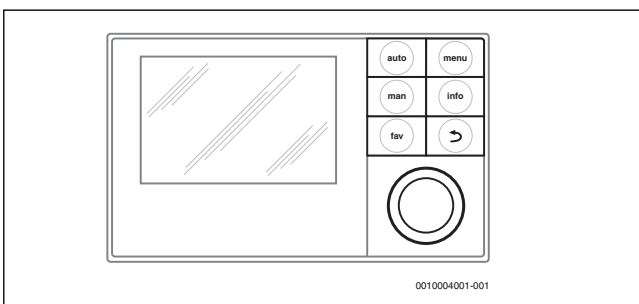


Рис. 5 Пульт управления (например, RC300)

Настройки на пульте управления (дополнительное оборудование)

При подключении пульта управления (например, RC300) изменяются некоторые приведённые в этой инструкции функции. Пульт управления и главный регулятор обмениваются данными через настройки.

- ▶ Пользуйтесь инструкцией по эксплуатации пульта управления.

Инструкция по эксплуатации пульта управления поставляется со следующей документацией:

- Настройка режима работы и отопительной кривой при регулировании по наружной температурой
- Настройка комнатной температуры
- Экономичное отопление

3.2 Выключение отопительной системы

УВЕДОМЛЕНИЕ:

возможно повреждение оборудования при отрицательных температурах!

Если отопительная система выключена, то при низких температурах она может замёрзнуть.

- ▶ По возможности держите отопительную систему всегда включённой.
 - ▶ Для защиты отопительной системы от замерзания слейте воду из самой нижней точки трубопроводов отопления и горячего водоснабжения.
 - ▶ Слейте воду из теплообменника.
-
- ▶ Выключите пусковой выключатель на системе управления (положение **0**). Таким образом выключается котёл и все его компоненты (в том числе горелка).
 - ▶ Закройте главный запорный кран подачи топлива.

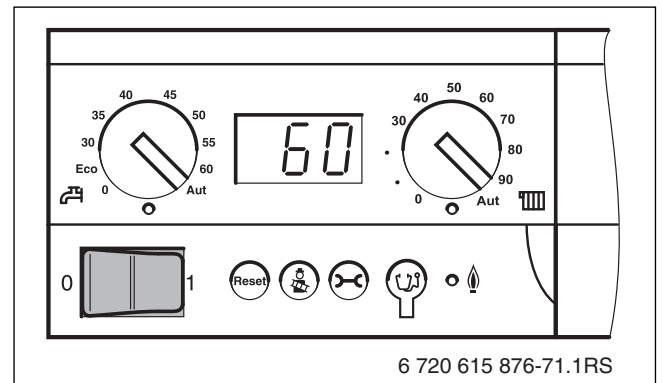


Рис. 6 Выключение отопительной системы

3.3 Действия в аварийной ситуации

- ▶ В случае аварии (например, при пожаре):
 - Никогда не подвергайте свою жизнь опасности. Собственная безопасность - прежде всего.
 - Закройте главный запорный кран подачи топлива.
 - Обесточьте отопительную установку аварийным выключателем системы отопления или отключите соответствующий защитный автомат в здании.

3.4 Проверка рабочего давления, долив воды в отопительную систему и удаление воздуха

3.4.1 Когда нужно проверять рабочее давление?

Вода, залитая в отопительную систему, в первые дни работы значительно уменьшается в объёме из-за выхода из неё газов. Поэтому образуются воздушные подушки. Вода в системе отопления начинает "булькать".

- ▶ В новых отопительных системах сначала ежедневно проверяйте рабочее давление. При необходимости доливайте воду и выпускайте воздух из отопительных приборов.
- ▶ В дальнейшем проверяйте рабочее давление ежемесячно. При необходимости доливайте воду и выпускайте воздух из отопительных приборов.

3.4.2 Проверка рабочего давления при отоплении

Манометр для показания рабочего давления (дополнительное оборудование) является частью системы и находится вне котла.

Стрелка манометра [2] показывает рабочее давление в отопительной системе. Специалисты сервисного предприятия должны установить рабочее давление так, чтобы стрелка манометра [2] находилась в зелёной зоне [3]. Зелёная зона показывает рабочую область давления, красная стрелка [1] - её нижнюю границу.

Поддерживайте отопительную систему в состоянии готовности:

- ▶ Регулярно проверяйте рабочее давление.
 - Стрелка манометра [2] должна находиться выше красной стрелки [1] и в пределах зелёной зоны [3].

Если стрелка манометра находится ниже красной стрелки:

- ▶ Долейте воду в систему отопления.

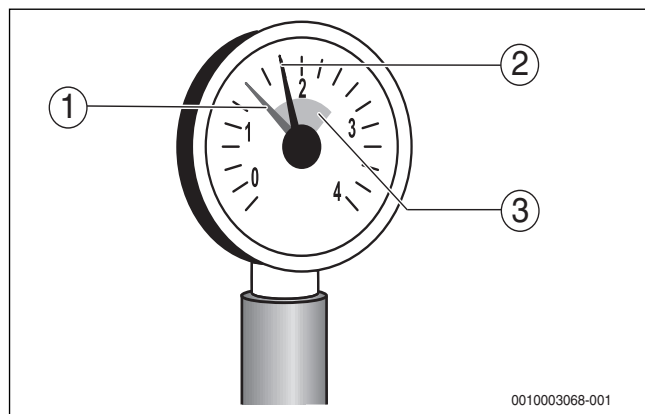


Рис. 7 Манометр

- [1] Красная стрелка
- [2] Стрелка манометра
- [3] Зелёная зона

3.4.3 Долив воды и удаление воздуха

- ▶ Специалист сервисной фирмы должен показать вам, где расположен кран для заполнения и слива, чтобы через него доливать воду в отопительную систему.

⚠ ВНИМАНИЕ:

Угроза здоровью из-за загрязнения питьевой воды!

- ▶ Специалист сервисной фирмы должен показать вам, как выполняется заполнение отопительной системы водой.

УВЕДОМЛЕНИЕ:

Возможно повреждение оборудования из-за температурных напряжений!

При заполнении горячего котла холодной водой термические напряжения могут привести к образованию трещин.

- ▶ Заполняйте отопительную систему только в холодном состоянии. Максимальная температура подающей линии 40 °С.

УВЕДОМЛЕНИЕ:

Возможно повреждение оборудования из-за частого долива воды!

При частом добавлении воды отопительная система может выйти из строя в результате коррозии и образования накипи.

- ▶ Выясните у специалиста сервисной фирмы, можно ли использовать местную воду без предварительной подготовки или всё же есть необходимость её провести.
- ▶ Свяжитесь с сервисной фирмой, если требуется часто доливать воду.

- ▶ Медленно заполняйте отопительную систему через кран для заполнения. При этом наблюдайте за показаниями манометра.

Когда достигнуто требуемое рабочее давление:

- ▶ Завершите заполнение.



Раздельно выполняйте удаление воздуха из котла и теплообменника.

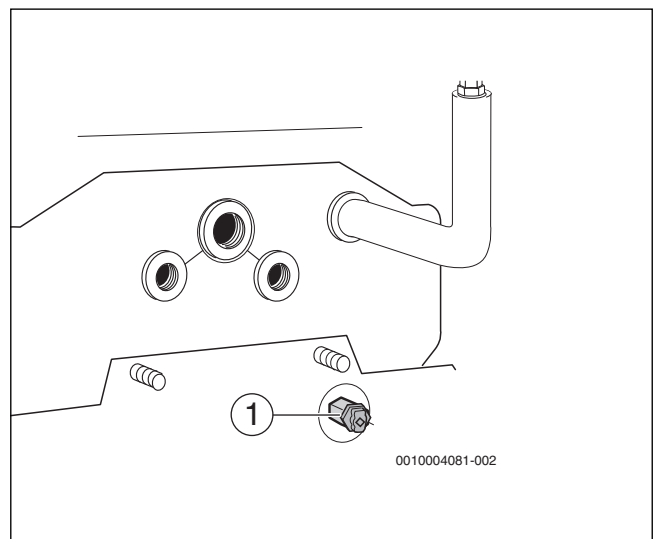


Рис. 8 Удаление воздуха из теплообменника

- [1] Воздушный клапан (4-гранный шток 5 мм) на теплообменнике
- ▶ Откройте торцевым ключом воздухоотводчик [1] и удалите воздух из теплообменника.



Если установлен комплект для выпуска воздуха, то удаление воздуха происходит автоматически.

Когда достигнуто требуемое рабочее давление:

- ▶ Завершите заполнение.

- ▶ Выпускайте воздух из отопительной системы через воздухоотводчики на отопительных приборах.
- ▶ Если давление падает из-за удаления воздуха, то нужно добавить воду.

3.4.4 Добавление воды в систему отопления

УВЕДОМЛЕНИЕ:

Возможно повреждение оборудования из-за температурных напряжений!

При заполнении горячего котла холодной водой термические напряжения могут привести к образованию трещин.

- ▶ Заполняйте отопительную систему только в холодном состоянии. Максимальная температура подающей линии 40 °С.



Долив воды в каждой отопительной системе происходит по-разному. Попросите специалиста сервисной фирмы обучить вас этому.

- ▶ При самой высокой температуре воды в системе отопления давление не должно превышать **максимальное значение**, составляющее 3 бар. Иначе открывается предохранительный клапан.
- ▶ Для заполнения системы отопления и добавления воды используйте воду только питьевого качества. Заполнение грунтовой водой и водой из скважин не допускается.



Для некоторых отопительных систем требуется водоподготовка. Получите информацию о водоподготовке (полном обессоливании воды), а также о разрешённых добавках и средствах от замерзания на сервисном предприятии, обслуживающем вашу отопительную систему.

3.5 Охрана окружающей среды и утилизация

Защита окружающей среды - это основной принцип деятельности предприятий группы Bosch.

Качество продукции, экономичность и охрана окружающей среды - это для нас равнозначные цели. Мы строго соблюдаем законы и правила охраны окружающей среды.

Для защиты окружающей среды мы с учётом экономических аспектов применяем наилучшую технику и материалы.

Упаковка

При изготовлении упаковки мы учитываем национальные правила утилизации упаковочных материалов, которые гарантируют оптимальные возможности для их переработки.

Все используемые упаковочные материалы экологичны и подлежат вторичной переработке.

Оборудование, отслужившее свой срок

Приборы, отслужившие свой срок, содержат материалы, которые можно отправлять на переработку.

Компоненты системы легко разделяются. Пластмасса имеет маркировку. Поэтому различные конструктивные узлы можно сортировать и отправлять на переработку или утилизировать.

3.6 Контрольные осмотры и техническое обслуживание

⚠ Контрольные осмотры и техническое обслуживание

Недостаточные или неправильные чистки, контрольные осмотры или техническое обслуживание ведут к повреждению оборудования и/или к травмам людей и могут представлять угрозу для жизни.

- ▶ Все работы должны выполнять только специалисты сервисного предприятия, имеющие разрешение на проведение таких работ.
- ▶ Сразу же устраняйте недостатки.

- ▶ Один раз в год поручайте специалистам сервисного предприятия проводить контрольные осмотры, необходимое техническое обслуживание и чистку отопительной системы.
- ▶ Выполняйте чистку теплогенераторов не реже одного раза за два года.
- ▶ Мы рекомендуем заключить договор на ежегодный осмотр и необходимое техническое обслуживание со специализированным сервисным предприятием, имеющим разрешение на выполнение таких работ.

3.6.1 Почему важно регулярно проводить техническое обслуживание?

Осмотры и техобслуживание следует регулярно проводить:

- для поддержания высокого коэффициента полезного действия и для экономной эксплуатации отопительной системы (низкого потребления топлива)
- для достижения высокой надёжности в эксплуатации
- для поддержания высокого экологического уровня процесса сжигания топлива.

3.6.2 Чистка и уход

Для чистки котла:

- ▶ Не используйте абразивные и агрессивные чистящие средства.
- ▶ Протирайте облицовку тряпкой, смоченной в мыльной воде.

4 Индикация рабочих сообщений и неисправностей

4.1 Определение и сброс неисправностей

При возникновении неисправности на экране системы управления появится мигающий код ошибки. На пульте управления неисправности показываются в виде текстового сообщения.

Неисправность имеется в том случае, если дисплей мигает и не показывает температуру котловой воды или рабочие сообщения.

Пример: **6A** = горелка не запускается

Чтобы сбросить неисправность:

- ▶ Нажимайте кнопку **Reset** в течение 5 секунд.

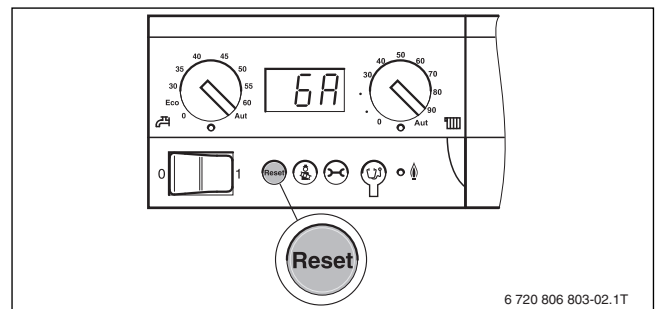


Рис. 9 Сброс неисправности кнопкой Reset

Во время выполнения операции сброса на экране будет показано **гE**.

Сброс можно выполнить только при наличии мигающего сообщения о неисправности.

Если после сброса появится нормальная рабочая индикация, то это значит, что неисправность устранена.

Если неисправность появляется снова:

- ▶ Повторите операцию сброса (Reset) ещё 2 - 3 раза.

5 Специальные термины

Рабочее давление

Рабочее давление - это давление воды в отопительной системе.

Конденсационный котёл

Конденсационный котёл использует не только тепло горячих газов, образующихся при сжигании топлива, но также и дополнительное тепло водяного пара. Поэтому конденсационный котёл обладает особо высоким коэффициентом полезного действия.

DNCP

DNCP (Dynamic Host Configuration Protocol) - это сетевой протокол, позволяющий участнику сети автоматически получать необходимые параметры сети через сервер.

Регулятор отопления

Регулятор отопления обеспечивает автоматическое регулирование температуры подающей линии в зависимости от наружной температуры (при работе по наружной температуре) или в зависимости от температуры помещения в соединении с программой работы по времени.

Обратная линия отопления

Обратная линия отопления представляет собой трубопровод, по которому вода с низкой температурой возвращается от отопительных приборов в котёл.

Подающая линия отопления

Подающая линия отопления представляет собой трубопровод, по которому нагретая вода подаётся от котла к отопительным приборам.

Вода отопительного контура

Это вода, которой заполнена система отопления.

Кельвин

Кельвин (K) - единица измерения температуры, в которой задаётся разница температур ΔT . 1K соответствует 1 °C.

Конвекция

Конвекция - это процесс передачи тепла в результате движения материи (перенос массы).

При свободной конвекции происходит перенос массы под действием естественных подъёмных сил и силы тяжести (например, подъёмные силы для передвижения воздуха в радиаторе).

При принудительной конвекции поток массы движется с помощью вентилятора или насоса.

Отопление конвекторами

При отоплении конвекторами нагрев воздуха в помещении отопительными приборами почти полностью происходит в результате конвекции и практически не происходит в виде теплового излучения.

Легионеллы

Легионеллы - это бактерии, живущие в воде. Легионеллы потенциально опасны для людей, так как являются возбудителями легионеллёза или болезни легионеров.

Отопление радиаторами

При отоплении радиаторами нагрев воздуха в помещении отопительными приборами происходит как в результате свободной конвекции, так и теплового излучения.

Термостатический вентиль

Термостатический вентиль представляет собой механический температурный регулятор, который в зависимости от температуры окружающей среды пропускает через клапан больший или меньший поток воды, чтобы поддерживать постоянную температуру.

Сифон

Сифон - это водяной затвор для отвода воды, вытекающей из предохранительного клапана.

Температура подающей линии

Это температура, с которой нагретая вода подаётся от котла к отопительным приборам.

Циркуляционный насос

Циркуляционный насос обеспечивает циркуляцию горячей воды между водонагревателем и точками водоразбора. Таким образом обеспечивается быстрая подача горячей воды к местам водоразбора.

Алфавитный указатель

В	
Вода греющего контура	9
Д	
Декларация соответствия	4
З	
Защита окружающей среды	9
Н	
Неисправности	9
П	
Прибор, отслуживший свой срок	9
Применение по назначению	4, 4
Пульт управления	7
Р	
Рабочее давление	8
У	
Упаковка	9
утилизация	9
Ч	
Чистка и уход	9

Российская Федерация

ООО "Бош Термотехника"
Вашутинское шоссе, 24
141400 г. Химки, Московская область
Телефон: (495) 560 90 65
www.buderus.ru | info@buderus.ru

Республика Беларусь

ИП ООО "Роберт Бош"
67-712, ул. Тимирязева
220035, г. Минск
Телефон: (017) 396 34 05
www.buderus-belarus.by

Казахстан

ТОО "Роберт Бош"
ул. Коммунальная, 1
050050, Алматы
Телефон: (727) 232 37 07
www.buderus.kz

Buderus в Германии

Bosch Thermotechnik GmbH
Sophienstrasse 30-32
D-35576 Wetzlar
www.buderus.de

Buderus