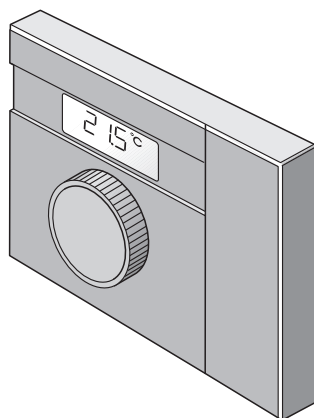


# Инструкция по эксплуатации, монтажу и сервисному обслуживанию

Комнатный регулятор RC10



# Buddebus



Оборудование соответствует основным требованиям нормативных документов и правил.

Соответствие подтверждено.

Необходимые документы и оригинал декларации о соответствии хранятся на фирме-изготовителе.

## **Инструкция для пользователя: стр. 5 – 12, 29 – 32**

Настоящая инструкция содержит важную информацию о правильной и безопасной эксплуатации отопительной установки с комнатным регулятором RC10.

## **Инструкция для специалистов по сервисному обслуживанию: стр. 13 – 28, 33**

Информация в главах с 6 по 8 предназначена для специалистов отопительной фирмы. В них описаны монтажные и сервисные работы.

## **Оставляем за собой право на изменения!**

Вследствие постоянного технического совершенствования возможны незначительные изменения в рисунках, функциональных решениях и технических параметрах.

## **Обновление документации**

Обращайтесь к нам, если у Вас есть предложения по усовершенствованию техники или при обнаружении недостатков.

<b>1</b>	<b>Что нужно знать об отопительной установке . . . . .</b>	<b>5</b>
<b>2</b>	<b>Советы по экономичному отоплению . . . . .</b>	<b>8</b>
<b>3</b>	<b>Техника безопасности при работе с RC10. . . . .</b>	<b>9</b>
3.1	Применение по назначению . . . . .	9
3.2	Для Вашей безопасности . . . . .	9
3.3	Чистка . . . . .	10
3.4	Утилизация . . . . .	10
<b>4</b>	<b>Управление комнатным регулятором. . . . .</b>	<b>11</b>
4.1	Установка комнатной температуры . . . . .	11
4.2	Дисплей . . . . .	12
<b>5</b>	<b>Технические характеристики . . . . .</b>	<b>13</b>
5.1	Технические характеристики комнатного регулятора RC10 . . . . .	13
5.2	Нормы и правила . . . . .	13
<b>6</b>	<b>Монтаж (только для специалистов по сервисному обслуживанию) . . . . .</b>	<b>14</b>
6.1	Условия . . . . .	14
6.2	Монтаж и подключение . . . . .	16
<b>7</b>	<b>Включение / выключение . . . . .</b>	<b>20</b>
7.1	Включение . . . . .	20
7.2	Выключение . . . . .	20
7.3	Указания по эксплуатации . . . . .	21
<b>8</b>	<b>Сервисные работы (только для специалистов по сервисному обслуживанию) . . . . .</b>	<b>22</b>
8.1	Обслуживание на сервисном уровне . . . . .	22
8.2	Обзор параметров . . . . .	24
8.3	Настройка параметров. . . . .	24
8.4	Отопительная система . . . . .	25
8.5	Корректировка комнатной температуры . . . . .	26
8.6	Приготовление горячей воды . . . . .	26
8.7	Вид насоса . . . . .	27

8.8	Время выбега насоса . . . . .	.27
8.9	Термическая дезинфекция . . . . .	.28
8.10	Индикация версии программного обеспечения . . . . .	.28
9	Устранение неисправностей . . . . .	.29
9.1	Наиболее часто встречающиеся вопросы . . . . .	.29
9.2	Индикация неисправностей. . . . .	.30
9.3	Сброс неисправностей (Reset). . . . .	.32
9.4	Устранение неисправностей (только для специалистов отопительной фирмы) . . . . .	.33
10	Алфавитный указатель . . . . .	.36

# 1 Что нужно знать об отопительной установке

## Введение

Комнатный регулятор RC10 поможет Вам достичь оптимальный тепловой комфорт при минимальном потреблении энергии и обеспечить простое управление отопительной установкой.

Комнатный регулятор RC10 настраивается на заводе так, что он сразу же готов к работе. Специалист отопительной фирмы может изменить предварительные настройки таким образом, чтобы они соответствовали Вашим потребностям.

## От чего зависит теплотребность помещения?

В основном, теплотребность помещения зависит от следующих факторов (рис. 1, стр. 6):

- от наружной температуры
- от необходимой комнатной температуры
- от конструкции/теплоизоляции здания
- от ветрового режима
- от инсоляции
- от внутренних источников тепла (открытый огонь в камине, люди, лампы и т.д.)
- от закрытых или открытых окон

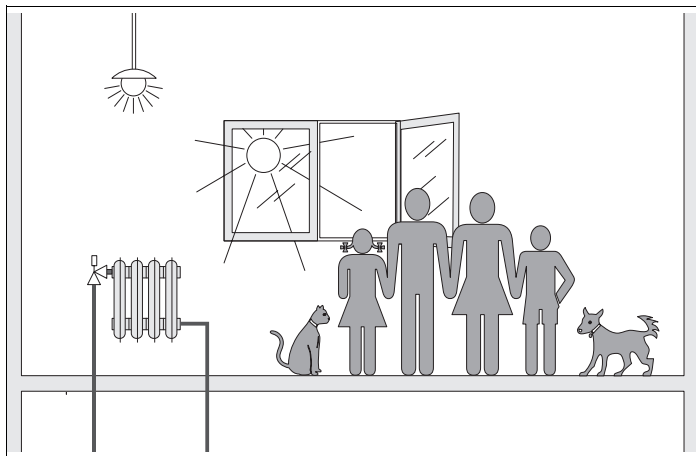


Рис. 1 Факторы, влияющие на микроклимат в помещении

Для обеспечения комфортной температуры в помещении все эти воздействия учитываются системой регулирования отопления RC10.

### **Зачем нужна система регулирования отопления?**

Система регулирования отопительной установки RC10 обеспечивает поддержание теплового комфорта и при этом следит за экономным расходом топлива и электроэнергии. При потребности в горячей воде или для повышения температуры в помещении она включает теплопроизводящее оборудование (отопительный котел, горелку) и насосы. При этом она включает компоненты отопительной установки в нужное время.

Кроме того, система регулирования следит за различными параметрами, влияющими на комнатную температуру, и компенсирует их воздействие.

### **Что рассчитывает система регулирования отопления?**

В зависимости от заданной и измеренной фактической комнатной температуры система управления рассчитывает необходимую температуру воды в отопительном котле.

Для регулирования комнатной температуры нужно выбрать из всех комнат такое помещение, температура в котором будет задавать температурные условия для всей квартиры. Все факторы, воздействующие на температуру в этом "контрольном помещении", где устанавливается комнатный регулятор, будут учитываться системой регулирования, и это также отражается на остальных помещениях. Не в каждой квартире найдется помещение, отвечающее этим требованиям. В таком случае для регулирования комнатной температуры задаются границы.

Если, например, Вы открыли окна в помещении, где изменяется комнатная температура, то система регулирования "думает", что окна открыли во всех помещениях квартиры и начинает топить сильнее.

Или наоборот: измерение температуры происходит в комнате, ориентированной на юг, где имеются различные источники тепла (солнце или, например, открытый камин). Тогда система регулирования "думает", что во всех помещениях также тепло, как в контрольном помещении, и сильно снижает отопительную мощность, что может привести к значительному охлаждению комнат, выходящих на север.

Термостатические вентили на отопительных приборах в контрольном помещении должны быть всегда полностью открыты.

### **Почему термостатические вентили должны быть полностью открыты?**

Если Вы, например, хотите понизить температуру в контрольной комнате и для этого закрываете термостатический вентиль, то расход через отопительный прибор уменьшается, и в помещение поступает меньше тепла. Комнатная температура понижается. Система регулирования отопления пытается противодействовать понижению комнатной температуры, повышая температуру подающей линии. Однако повышение температуры подающей линии не приводит к повышению температуры в помещении, так как термостатический вентиль ограничивает комнатную температуру.

Слишком высокая температура подающей линии приводит к ненужным потерям тепла в отопительном котле и в трубопроводах. Одновременно повышается температура во всех помещениях без термостатических вентилях из-за повышенной температуры воды в котле.

## 2 Советы по экономичному отоплению

Здесь приведены советы по экономичному и комфортному отоплению с использованием комнатного регулятора:

- Топите только тогда, когда Вам необходимо тепло.
- В холодное время года правильно проветривайте помещения: три-четыре раза в день широко открывайте окна примерно на 5 минут. Постоянное открывание-закрывание окон для проветривания бесполезно с точки зрения воздухообмена, и, кроме того, энергия тратится впустую.
- Во время проветривания закройте термостатические вентили.
- Окна и двери - это места, где теряется много тепла. Поэтому проверьте плотность окон и дверей. На ночь закрывайте роль-ставни и жалюзи.
- Не устанавливайте в непосредственной близости от отопительных приборов большие предметы, например, диван или письменный стол (минимальное расстояние должно быть 50 см). В противном случае теплый воздух не будет циркулировать и нагревать комнату.
- Не перетапливайте помещения. Повышенная температура в комнатах не способствует здоровью, помимо этого стоит денег и энергии. Если Вы днем понизите комнатную температуру с 21 °C до 20 °C, то сэкономите около шести процентов затрат на отопление.
- Благоприятный климат в комнате создается не только за счет температуры, но также зависит и от влажности воздуха. Чем суше воздух в помещении, тем в большей степени ощущается прохлада. Комнатные цветы помогают создать нужную влажность.
- Поручите Вашей отопительной фирме раз в год проводить техническое обслуживание отопительной установки.



## 3 Техника безопасности при работе с RC10

### 3.1 Применение по назначению

Комнатный регулятор RC10 предназначен для обслуживания и управления отопительных установок фирмы Будерус с системой EMS (Energie-Management-System), смонтированных в коттеджах на одну или несколько семей, а также в домах рядовой застройки. С помощью RC10 может быть настроена и показана комнатная температура.

Комнатный регулятор RC10 нельзя использовать вместе с системами управления Logamatic 2000/3000/4000.

### 3.2 Для Вашей безопасности

Конструкция комнатного регулятора RC10 соответствует современному уровню развития техники и действующим правилам техники безопасности.

Однако нельзя полностью исключить вероятность повреждений вследствие неквалифицированного обращения с ним.

- Комнатный регулятор должен использоваться по назначению и всегда находиться в безупречном рабочем состоянии.
- Внимательно прочитайте эту инструкцию по эксплуатации.



#### УКАЗАНИЕ ДЛЯ ПОТРЕБИТЕЛЯ

- В случае опасности выключите аварийный выключатель системы отопления перед входом в котельную или отключите защитный автомат в здании.
- Неисправности отопительной установки должны быть сразу же устранены специализированной фирмой.



ПРЕДУПРЕЖДЕНИЕ!

### ОПАСНОСТЬ ОЖОГА

Температуру горячей воды можно задать максимально 80 °С. При настройке более 60 °С существует опасность ожога.

- Узнайте у специалиста, обслуживающего отопительную установку, максимальную заданную температуру горячей воды или определите ее сами.



ОСТОРОЖНО!

### ВОЗМОЖНО ПОВРЕЖДЕНИЕ ОБОРУДОВАНИЯ

вследствие замерзания установки.

Если отопительная установка выключена, то при отрицательных температурах она может замерзнуть.

- Держите отопительную установку всегда включенной.
- В случае аварийного отключения попытайтесь устранить неисправность или сообщите об этом специалистам отопительной фирмы.

## 3.3 Чистка

- Производите чистку комнатного регулятора влажной тканью с мягким чистящим средством.

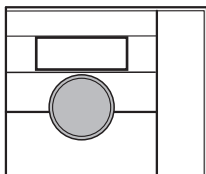
## 3.4 Утилизация

- При утилизации упаковки регулятора соблюдайте экологические нормы.

## 4 Управление комнатным регулятором

Комнатный регулятор RC10 является центральным пунктом, с которого устанавливается температура для всех помещений в квартире. Для достижения заданной температуры в помещении комнатный регулятор постоянно контролирует комнатную температуру и регулирует температуру воды в отопительном котле.

### 4.1 Установка комнатной температуры



Ручкой управления можно непосредственно установить нужную комнатную температуру.



Ручкой управления установите нужную комнатную температуру.



Показание на дисплее меняется с измеренной фактической температуры (постоянная индикация) на заданную температуру, которую теперь можно изменить. Поворот по часовой стрелке увеличивает значение, поворот против часовой стрелки уменьшает его.



Новое значение комнатной температуры сохранится примерно через 2 секунды. После этого показание на дисплее вернется к постоянной индикации (измеренная комнатная температура).

## 4.2 Дисплей

На дисплее комнатного регулятора представлена следующая информация:

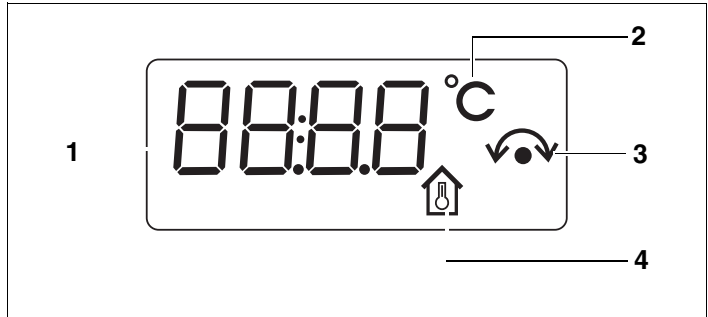


Рис. 2 Пояснения к элементам на дисплее

**Поз. 1:** заданная или измеренная температура

**Поз. 2:** индикация "температура в °C"

**Поз. 3:** индикация "заданной комнатной температуры" (может быть здесь установлена)

**Поз. 4:** индикация "измеренной комнатной температуры"

## 5 Технические характеристики

### 5.1 Технические характеристики комнатного регулятора RC10

	Ед. изм.	RC10
Напряжение	В	16 В пост. тока
Потребляемая мощность	Вт	0,3
Габаритные размеры (ширина/высота/глубина)	мм	108/90/35
Вес	г	140
Рабочая температура	°С	0 ... +50
Температура хранения	°С	0 ... +70
Относительная влажность воздуха	%	0 ... 90

Таб. 1 Технические характеристики комнатного регулятора RC10

### 5.2 Нормы и правила

При монтаже и работе отопительной установки соблюдайте нормы и правила, действующие в той стране, где она эксплуатируется!

При электромонтаже соблюдайте местные предписания и правила энергоснабжающей организации!

Используемая нормативная документация	
Безопасность электрических приборов	EN 60335-1
Электромагнитная совместимость (электромагнитное излучение)	EN 50081-1, EN 61000-3-2, EN 61000-3-3
Помехоустойчивость к электромагнитному излучению	EN 60730-1, EN 61000-6-2

Таб. 2 Используемая нормативная документация

## 6 Монтаж (только для специалистов по сервисному обслуживанию)



### УКАЗАНИЕ ДЛЯ ПОТРЕБИТЕЛЯ

Монтажные и сервисные работы должны выполняться только специализированной отопительной фирмой.

### 6.1 Условия

Перед началом монтажа должны быть выполнены следующие условия:

#### 6.1.1 Правильно выбранное контрольное помещение

Для безукоризненного регулирования отопления нужно установить комнатный регулятор RC10 в правильно подобранном контрольном помещении (см. главу 1 "Что нужно знать об отопительной установке", со стр. 6).

Источники постороннего тепла (инсоляция или другие источники нагрева, например, открытый камин) в контрольном помещении влияют на регулирующие функции RC10. Если в контрольном помещении имеются источники постороннего тепла, то в других помещениях, где они отсутствуют, может быть слишком прохладно.

### 6.1.2 Место установки

Установите комнатный регулятор RC10 на внутренней стене в контрольном помещении в соответствии с рис. 3. Для получения правильных результатов замеров следует обязательно обеспечить свободное пространство под комнатным регулятором и выдержать расстояние до двери.

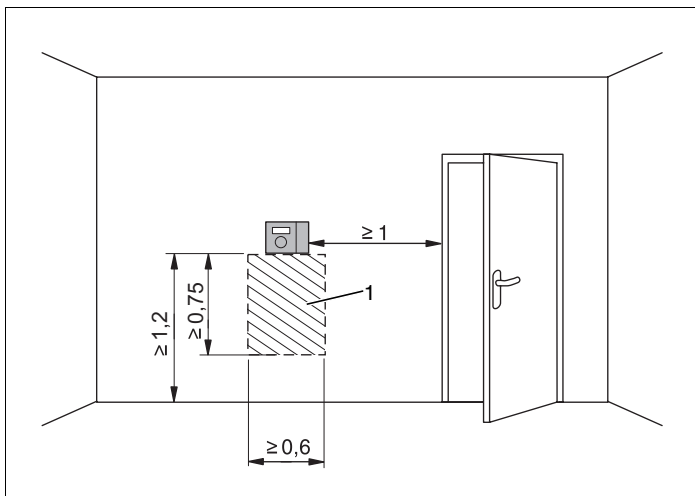


Рис. 3 Место установки комнатного регулятора RC10 в контрольном помещении (размеры в метрах)

**Поз. 1:** свободное пространство

### 6.1.3 Соединительный кабель

Соединительный кабель между комнатным регулятором RC10 и отопительной установкой (Energie-Management-System, EMS) должен иметь следующие параметры:

Количество жил:	2
Сечение провода:	0,75 мм <sup>2</sup> (максимально 1,5 мм <sup>2</sup> , однопроволочный провод, многопроволочный не использовать)
Длина провода:	максимально 100 м

## 6.2 Монтаж и подключение

### 6.2.1 Установить монтажную пластину

Перед монтажом комнатный регулятор нужно снять с монтажной пластины.

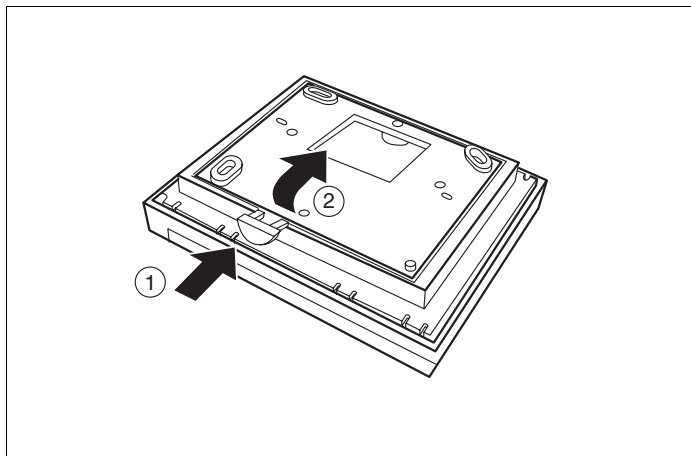


Рис. 4 Снять комнатный регулятор с монтажной пластины

- Нажать деблокирующую кнопку на нижней стороне монтажной пластины (рис. 4, поз. 1).
- Снять монтажную пластину по направлению стрелок (рис. 4, поз. 2).



#### УКАЗАНИЕ ДЛЯ ПОТРЕБИТЕЛЯ

Монтажная пластина может быть закреплена непосредственно на оштукатуренной стене или в коробке под штукатуркой. Если комнатный регулятор устанавливается в коробку под штукатурку, то нужно следить за тем, чтобы сквозняк через нее не искажал замеры (при необходимости можно заполнить коробку изоляционным материалом).



Поверхность, на которую устанавливается регулятор, должна быть ровной, чтобы монтажная пластина не искривилась при креплении винтами.

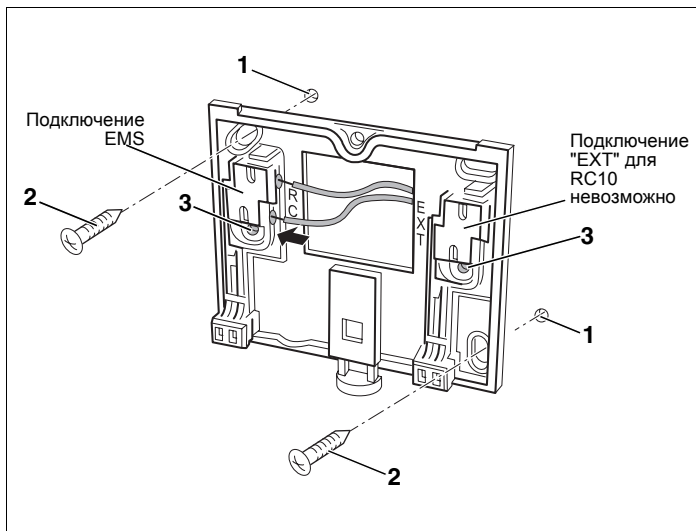


Рис. 5 Крепление монтажной пластины на штукатурку

- Просверлить два отверстия в размеченных местах в стене, для чего использовать монтажную пластину в качестве шаблона (рис. 5).
- Установить входящие в поставку дюбели в просверленные отверстия (рис. 5, поз. 1).
- Провести концы кабеля через отверстие в монтажной пластине.
- Закрепить монтажную пластину винтами (рис. 5, поз. 2), входящими в поставку.



### УКАЗАНИЕ ДЛЯ ПОТРЕБИТЕЛЯ

При монтаже в коробку под штукатурку можно использовать другие отверстия для крепления (рис. 5, поз. 3).

### 6.2.2 Подключение/отключение электрических соединений

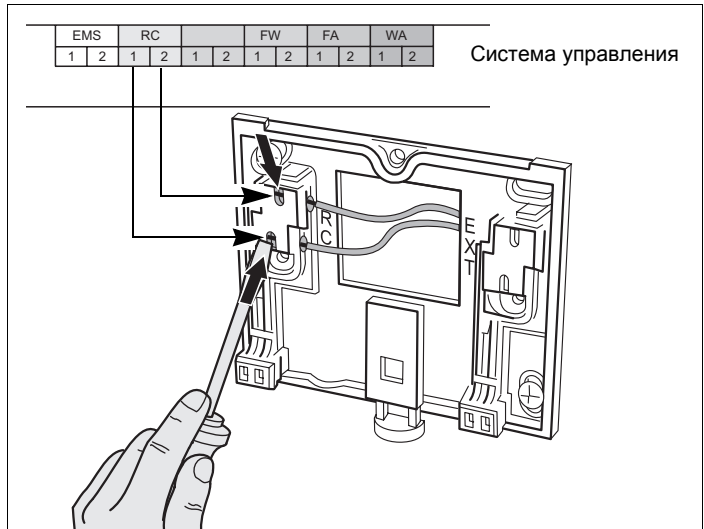


Рис. 6 Подключение/отключение электрических соединений

- Подключить двужильный Bus-кабель от отопительного котла (EMS) к клеммам "RC" (рис. 6). Полярность жил может быть любой.
- Чтобы вставить или освободить кабель, нужно нажать отверткой в шлиц кабельной клеммы (рис. 6).

### 6.2.3 Установка комнатного регулятора RC10

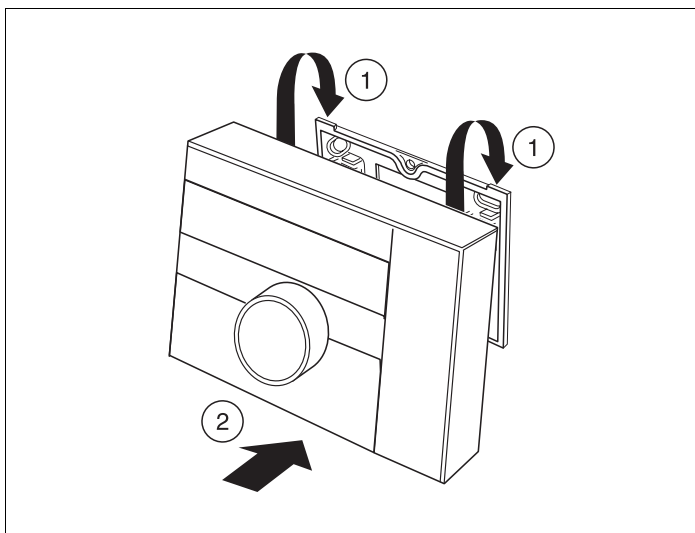


Рис. 7 Установка комнатного регулятора RC10

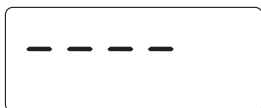
- Установить комнатный регулятор RC10 сверху на монтажную пластину по направлению стрелок (рис. 7, поз. 1).
- Нажать на регулятор RC10 внизу до щелчка, как это показано стрелкой (рис. 7, поз. 2).

### 6.2.4 Демонтаж комнатного регулятора RC10

- Разблокировать комнатный регулятор RC10 на нижней стороне (рис. 7, поз. 2) и снять его вверх.

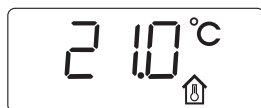
## 7 Включение / выключение

### 7.1 Включение



- Включить отопительную установку.

После включения на дисплее мигают "----" и светодиоды на кнопках. Происходит установление связи и инициализация на шине EMS-Bus.



После инициализации комнатный регулятор показывает измененную температуру в комнате (постоянная индикация).



#### УКАЗАНИЕ ДЛЯ ПОТРЕБИТЕЛЯ

При первом пуске в эксплуатацию выполните все настройки, как указано в главе 8.

Если при инициализации произошел сбой, то появится соответствующее сообщение об ошибке (см. главу 9 "Устранение неисправностей", стр. 29).

### 7.2 Выключение

Можно выключить комнатный регулятор RC10, выключив отопительную установку.

## 7.3 Указания по эксплуатации

### Термостатические вентили в контрольном помещении

Термостатические вентили на отопительных приборах в контрольном помещении при наличии комнатного регулирования устанавливать не требуется. Если в контрольном помещении имеются термостатические вентили, то они должны быть всегда полностью открыты (см. главу 1: "Что нужно знать об отопительной установке", со стр. 7).

### Защита от замерзания

Отопительная установка работает с заданной комнатной температурой. Эту температуру можно снизить вручную (минимум до 11 °C), например, на ночь или в Ваше отсутствие. Этим обеспечивается защита от замерзания при включенной отопительной установке.

### Кратковременное включение насосов

При всех режимах работы для предотвращения повреждений насосов по средам в 12:00 все насосы включаются на 10 секунд. После этого все насосы продолжают выполнять свои обычные регулировочные функции.

### Участники шины EMS-Bus

В отопительной установке с RC10 нельзя устанавливать другие пульты управления (например, RC30 или RC20). Комнатный регулятор RC10 управляет и контролирует шину EMS-Bus (функция главного устройства, Master).

## 8 Сервисные работы (только для специалистов по сервисному обслуживанию)



### УКАЗАНИЕ ДЛЯ ПОТРЕБИТЕЛЯ

Монтажные и сервисные работы должны выполняться только специализированной отопительной фирмой.

### 8.1 Обслуживание на сервисном уровне

При пуске в эксплуатацию специалисту отопительной фирмы необходимо выполнить или проверить настройки различных параметров. Эти настройки производятся на сервисном уровне.

Управление на сервисном уровне осуществляется потайной кнопкой и ручкой управления.

#### Вызов сервисного уровня



Для вызова сервисного уровня нажать потайную кнопку.

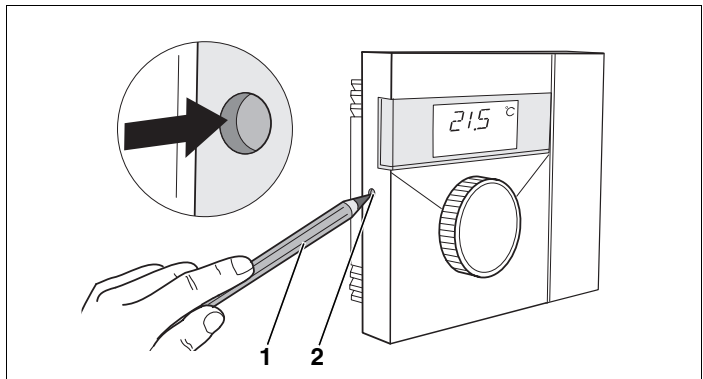


Рис. 8 Потайная кнопка (в отверстии)

**Поз. 1:** карандаш для нажатия на потайную кнопку

**Поз. 2:** потайная кнопка

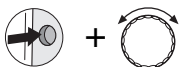
## Порядок работы на сервисном уровне



Повернуть ручку в любом направлении для просмотра меню сервисного уровня (рис. 9).



Удерживать нажатой потайную кнопку для показа значения параметра.



Для изменения показываемого значения удерживать потайную кнопку нажатой и одновременно поворачивать ручку.

Для сохранения значения отпустить потайную кнопку.

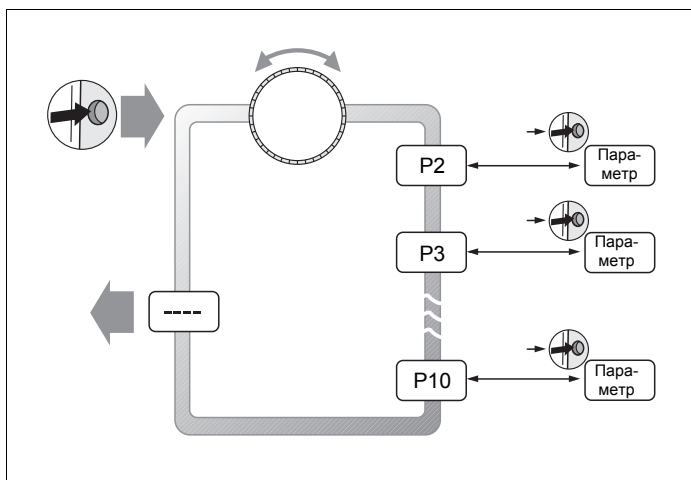


Рис. 9 Структура меню на сервисном уровне

## Выход из сервисного уровня



Повернуть ручку переключателя до появления "----".



Нажать потайную кнопку.

На дисплее появится постоянная индикация.

## 8.2 Обзор параметров

Параметры		Диапазон ввода	Заводская установка	Настройка	Показание
P2	Отопительная система	1 (регулирование температуры подающей линии), 2 (регулирование мощности котла)	1		всегда
P3	Корректировка комнатной температуры	-5,0 °C ... +5,0 °C	0,0 °C		всегда
P4	Приготовление горячей воды	0 (нет), 1 (да)	0		всегда
P5	Вид насоса	0 (насос отсутствует), 1 (котловой насос), 2 (насос отопительного контура)	1		всегда
P6	Время выбега насоса	0 – 60 мин, 24 ч	5 мин		только при P5 = 1
P9	Термическая дезинфекция	0 (нет), 1 (да)	0		только при P4 = 1
P10	Версия программного обеспечения	–			всегда

Таб. 3 Обзор параметров

## 8.3 Настройка параметров

В этом примере показано, как можно выполнить настройку параметров:



Для вызова сервисного уровня нажать потайную кнопку.



Выбрать ручкой управления нужный параметр.



+



Для изменения параметра удерживать нажатой потайную кнопку и повернуть ручку управления.

**2**

Отпустить потайную кнопку. Значение сохранено, и теперь комнатный регулятор работает с измененным параметром.



## 8.4 Отопительная система

# P2

Этот параметр определяет вид регулирования отопительной установки (изменяется температура подающей линии или мощность котла). Возможно только регулирование в зависимости от комнатной температуры.

Настройка	Значение
1	<p>Регулирование температуры подающей линии (заводская установка): Регулирование в зависимости от комнатной температуры, которое динамически реагирует на отклонение фактической комнатной температуры от заданной, изменяя <b>температуру подающей линии</b>.</p> <p>Выберите P2 = 1, если должны быть компенсированы изменения в теплоотдаче (например, за счет открытия термостатических вентилей в <b>других</b> помещениях, но не в контрольном помещении).</p>
2	<p>Регулирование мощности котла: Регулирование в зависимости от комнатной температуры, которое динамически реагирует на отклонение фактической комнатной температуры от заданной, изменяя <b>мощность котла</b>.</p> <p>Выберите P2 = 2, если отсутствуют большие колебания нагрузки, и должно осуществляться регулирование только в контрольном помещении (например, дом открытой застройки). Это значит, что компенсация изменений в теплоотдаче за счет открытия термостатических вентилей в других помещениях, а не в контрольной комнате, будет происходить, но только очень инерционно.</p> <p>Это регулирование в зависимости от комнатной температуры несколько более инерционно, но здесь меньше стартов горелки, чем в случае регулирования температуры подающей линии.</p>

## 8.5 Корректировка комнатной температуры

# P3

Отдельно установленный термометр, находящийся вблизи от комнатного регулятора, может показывать температуру, отличающуюся от температуры на регуляторе. Для выравнивания этих значений нужно выполнить функцию "Тарировка". Перед корректировкой показания температуры следует учитывать следующее:

- Измеряет ли термометр более точно, чем комнатный регулятор?
- Находится ли термометр в непосредственной близости от комнатного регулятора?



### УКАЗАНИЕ ДЛЯ ПОТРЕБИТЕЛЯ

Отдельно установленный термометр может реагировать на изменения температуры быстрее или медленнее, чем комнатный регулятор. Поэтому не корректируйте показания комнатного регулятора во время фазы понижения температуры или при разогреве отопительной установки.

# 0.1 °C

Если комнатный регулятор RC10 показывает измеренную температуру, которая на 0,1 °C ниже значения на отдельном термометре, то для тарировки нужно установить "+0,1 °C". После этого комнатный регулятор RC10 показывает значение измеренной температуры на 0,1 °C выше.

	Диапазон ввода	Заводская установка
P3 (тарировка)	-5,0 °C ... +5,0 °C	0,0 °C

## 8.6 Приготовление горячей воды

# P4

Здесь можно задать или отменить нагрев горячей воды через отопительный котел.

Настройка	Значение
0	Нет (заводская установка)
1	Да

## 8.7 Вид насоса

# P5

Этот параметр определяет, какой насос подает воду в отопительный котел: котловой насос ("1") или насос отопительного контура ("2").

Настройка	Значение
0	Насос отсутствует
1	Котловой насос (заводская установка): При запросе на покрытие тепловой нагрузки или приготовление горячей воды насос котлового контура включается от UBA3/МС10 одновременно с горелкой и по истечении заданного времени выбега вновь выключается. Если имеется гидравлическая стрелка или трехходовой переключающий клапан, то обязательно выбирается "1".
2	Насос отопительного контура: При запросе от отопительного контура на тепло UBA3/МС10 управляет его насосом.

## 8.8 Время выбега насоса

# P6

Время выбега насоса задает, сколько минут после выключения горелки будет работать насос котлового контура. При настройке "24 ч" возможен постоянный режим работы.

Настройка	Значение
0 – 60	Время выбега котлового насоса (заводская установка 5 минут)
24 ч	Постоянный режим работы котлового насоса



### УКАЗАНИЕ ДЛЯ ПОТРЕБИТЕЛЯ

Параметр P6 можно выбрать только в том случае, если вид насоса задан как "Котловой насос" (P5 = 1). При установке "Насос отсутствует" (P5 = 0) или "Насос отопительного контура" (P5 = 2) P6 не высвечивается.

## 8.9 Термическая дезинфекция

# P9

Функция "Термическая дезинфекция" осуществляет прогрев горячей воды один раз в неделю до температуры, необходимой для уничтожения возбудителей болезней (например, легионелл).

При активировании функции термической дезинфекции (P9 = 1) она будет включаться каждый вторник в 1:00 час ночи и нагревать воду до температуры не ниже 70 °С. При дезинфекции постоянно работает циркуляционный насос.

Настройка	Значение
0	Термическая дезинфекция отсутствует (заводская установка)
1	Термическая дезинфекция каждый вторник в 1:00 ночи (время не подлежит изменению)



ПРЕДУПРЕЖДЕНИЕ!

### ОПАСНОСТЬ ОЖОГА

При проведении термической дезинфекции вода нагревается до температуры выше 60 °С. Существует опасность ошпаривания горячей водой в местах водоразбора.

- Объясните Вашим заказчикам, как правильно обращаться с различной арматурой в системе ГВС, чтобы избежать ожогов.

## 8.10 Индикация версии программного обеспечения

# P10

Параметр P10 показывает версию программного обеспечения RC10. Например, индикация "1.00" обозначает версию V1.00.

## 9 Устранение неисправностей

В этой главе приведены наиболее часто возникающие вопросы и ответы, связанные с отопительной установкой. Таким образом, некоторые неисправности, часто ошибочно принимаемые за серьезные неполадки, Вы можете устранить сами. В конце главы приведена таблица с неисправностями и рекомендациями по их устранению.

### 9.1 Наиболее часто встречающиеся вопросы



Почему комнатная температура, измеренная отдельно установленным термометром, не совпадает с заданной комнатной температурой?

Различные факторы оказывают воздействие на комнатную температуру. Если комнатный регулятор RC10 установлен на холодной стене, то на него влияет низкая температура стены. Если он установлен в теплом месте, например, вблизи от камина, то это тепло также влияет на него. Поэтому показание комнатной температуры на отдельном термометре может отличаться от того, которое задано на комнатном регуляторе RC10.

Если сравнивать измеренную комнатную температуру с показанием другого термометра, то важно следующее:


- Отдельный термометр и комнатный регулятор RC10 должны находиться поблизости друг от друга.
- Отдельный термометр должен быть точным.
- Не измеряйте комнатную температуру для сравнения в момент разогрева отопительной установки, так как комнатный регулятор RC10 и отдельный термометр с разной скоростью реагируют на растущую температуру в помещении.

Если соблюдаются все эти указания, но отклонение все же имеется, то специалист отопительной фирмы может провести корректировку с помощью функции "Корректировка комнатной температуры" (стр. 26).

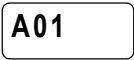


## 9.2 Индикация неисправностей

На дисплей комнатного регулятора RC10 выводятся сервисные сообщения и сообщения о неисправностях.

В таблице 4 приведены возможные неисправности и особая индикация.

Код	Дисплей	Причина	Рекомендации
	Индикация отсутствует: 	Отопительная установка выключена.	Включите отопительную установку.
		Прервано электропитание RC10 от отопительной установки.	Проверьте правильность установки комнатного регулятора в настенный держатель. Проверьте, подключены ли два провода к настенному держателю комнатного регулятора.
	После включения:  Также попеременно мигают светодиоды на кнопках.	Установка связи и инициализация: после включения происходит обмен данными между EMS и RC10 (это не является неисправностью).	Подождите несколько секунд (до одной минуты).
xxx/ xxx <sup>1</sup>	Пример:  Попеременно мигают светодиоды кнопок. Дисплей не мигает.	Имеется неисправность на отопительной установке или в RC10. Причина неисправности может быть временной. Отопительная установка затем самостоятельно возвратится в нормальный режим.	Сообщите об этом специалисту отопительной фирмы, если постоянная индикация не возвращается на дисплей.
	Дисплей мигает.	Имеется неисправность на отопительной установке или в RC10. Если индикация неисправности мигает, то ее нужно сбросить, нажав Сброс (Reset).	Попытайтесь сбросить неисправность (см. главу 9.3 "Сброс неисправностей (Reset)", стр. 32).

Таб. 4 Неисправности и особая индикация

Код	Дисплей	Причина	Рекомендации
A01/ 816 <sup>1</sup>		Нарушена связь с EMS (Energie-Management-System) отопительной установки, например, из-за плохого контакта или вследствие электромагнитного излучения.	Проверьте правильность установки пульта управления в настенный держатель.
			Проверьте, подключен ли кабель к настенному держателю пульта управления.
Hxx	Пример: 	Необходимо провести техническое обслуживание. Отопительная установка продолжает работать настолько это возможно.	Сообщите специалисту отопительной фирмы, чтобы он провел техническое обслуживание.
H 7		Упало давление воды в отопительной установке. Это единственное сообщение о техобслуживании, согласно которому Вы сами можете провести необходимые мероприятия. Отопительная установка должна быть оснащена цифровым датчиком давления. Если его нет, то необходимо периодически проверять давление в установке по манометру.	Добавьте котловой воды, как это описано в инструкции по эксплуатации отопительного котла.

Таб. 4 Неисправности и особая индикация

- <sup>1</sup> Код неисправности состоит из двух частей. Сначала показан только сервисный код (например, "A01").  
Для появления второй части индикации (например, "816") поверните ручку регулятора вправо.

### 9.3 Сброс неисправностей (Reset)

- Чтобы сбросить неисправность, нажимайте кнопку "Reset" на **главном регуляторе BC10** примерно 5 секунд.

Пока проходит операция сброса, на дисплее BC10 показано "rE". Сброс (Reset) можно осуществить только в том случае, если сообщение о неисправности мигает.

Если затем на дисплее RC10 вновь появляется постоянная индикация, то это значит, что неисправность устранена.

#### Если неисправность не удается сбросить, то:

- запишите это сообщение о неисправности и сообщите об этом специалисту отопительной фирмы. Он может определить и устранить причину неисправности.



ОСТОРОЖНО!

#### ВОЗМОЖНО ПОВРЕЖДЕНИЕ ОБОРУДОВАНИЯ

вследствие замерзания установки.

Если отопительная установка из-за неисправности отключилась, то при отрицательных температурах она может замерзнуть.

- Попробуйте сбросить неисправность.
- Если это невозможно, то сразу же сообщите об этом отопительной фирме.



#### УКАЗАНИЕ ДЛЯ ПОТРЕБИТЕЛЯ

Если Вы установили, что неисправность соответствует какой-либо приведенной в главе 9.4, то для принятия мер по ее устранению обязательно сообщите об этом специалисту отопительной фирмы.



## 9.4 Устранение неисправностей (только для специалистов отопительной фирмы)

В таблице неисправностей приведены возможные ошибки установки, т.е. неисправности компонентов EMS. Отопительная установка при таких неисправностях продолжает работать настолько возможно, т.е. тепло еще может производиться (но в неблагоприятном режиме).



### УКАЗАНИЕ ДЛЯ ПОТРЕБИТЕЛЯ

Другие неисправности и рекомендации по их устранению приведены в документации на установленный отопительный котел.

#### Используемые сокращения:

SC = сервисный код

FC = код неисправности, показываемый после поворота ручки управления

HK1/2 = отопительный контур 1 или 2

SC	FC	Неисправность	Воздействие на регулирование	Возможная причина	Рекомендации
A01	808	Дефект датчика температуры горячей воды	Не происходит нагрева воды в системе ГВС.	Датчик подключен или установлен неправильно. Обрыв или короткое замыкание провода датчика. Неисправен датчик.	Проверить подключение датчика и его провод. Проверить установку датчика на баке. Сравнить значение сопротивления с характеристикой датчика.
A01	810	Вода в системе ГВС остается холодной	Постоянные попытки бака-водонагревателя нагреть воду до заданной температуры. Приоритет приготовления горячей воды отключается после появления сообщения о неисправности.	Постоянный водоразбор или утечка.	Устранить утечку, если имеется.
				Датчик подключен или установлен неправильно. Обрыв или короткое замыкание провода датчика. Неисправен датчик.	Проверить подключение датчика и его провод. Проверить установку датчика на баке. Сравнить значение сопротивления с характеристикой датчика.
				Загрузочный насос неправильно подключен или неисправен.	Проверить работу загрузочного насоса.

Таб. 5 Таблица неисправностей (неполадки в оборудовании) и рекомендации по их устранению силами специализированной фирмы

SC	FC	Неисправность	Воздействие на регулирование	Возможная причина	Рекомендации
A01	816	Отсутствует связь с UBA3/МС10	Отопительный котел больше не получает запрос на покрытие тепловой нагрузки, отопительная установка не греет.	Перегрузка системы EMS-Bus. UBA3/МС10 неисправен.	Выполнить сброс, включив и выключив отопительную установку. Уведомить сервисную службу.
A02	816	Отсутствует связь с ВС10	Настройки ВС10 не могут быть восприняты комнатными регуляторами RCxx.	Проблема с контактами на ВС10 или неисправный ВС10.	Проверить подключение ВС10. Если требуется, заменить ВС10.
A18	825	Конфликт адреса	Оба регулятора RC30 и RC10 управляют отопительным контуром 1 и контуром ГВС. Отопительная установка не может правильно работать в зависимости от нужных комнатных температур. Неправильно работает приготовление горячей воды.	RC10 и RC30 заявлены как единственные пульты управления (Master) на шине EMS-Bus.	Убрать RC30 с шины EMS-Bus.
A18	806	Неисправен датчик комнатной температуры	Невозможно регулирование комнатной температуры для отопительного контура с RC10.	Неисправен датчик температуры в RC10	Заменить RC10.
Hxx		Сервисное сообщение, не является ошибкой установки	Отопительная установка продолжает работать насколько возможно.	Например, пора проводить техническое обслуживание.	Необходимо провести техническое обслуживание, см. документацию на отопительный котел.

Таб. 5 Таблица неисправностей (неполадки в оборудовании) и рекомендации по их устранению силами специализированной фирмы



## УКАЗАНИЕ ДЛЯ ПОТРЕБИТЕЛЯ

При возникновении ошибки установки не требуется осуществлять сброс. Если Вы не можете устранить ошибку, обратитесь в обслуживающую Ваше оборудование сервисную службу или в филиал фирмы Бударерс.

## 10 Алфавитный указатель

<b>А</b>		<b>С</b>	
Аварийный выключатель системы отопления . . . . .	9	Сброс . . . . .	32, 34
<b>В</b>		Соединительный кабель . . . . .	15
Версия программного обеспечения . . . . .	28	<b>Т</b>	
Вид насоса . . . . .	27	Таблица неисправностей . . . . .	30, 33
Вид регулирования . . . . .	25	Тарировка, комнатная температура . . . . .	26
Включение . . . . .	20	Теплопотребность . . . . .	5
Время выбега насоса . . . . .	27	Термическая дезинфекция . . . . .	28
Вызов сервисного уровня . . . . .	22	Термометр, отдельный . . . . .	26, 29
Выключение . . . . .	20	Термостатический вентиль . . . . .	7, 21
<b>Д</b>		Технические характеристики . . . . .	13
Дезинфекция, термическая . . . . .	28	<b>У</b>	
Демонтаж с настенного держателя . . . . .	19	Указания по безопасной эксплуатации . . . . .	9
Дисплей . . . . .	12	Установка комнатной температуры . . . . .	11
<b>Е</b>		Утилизация . . . . .	10
Energie-Management-System (EMS) . . . . .	9	Участники шины EMS-Bus . . . . .	21
<b>З</b>		<b>Ц</b>	
Защита от замерзания . . . . .	21	Циркуляция . . . . .	28
<b>И</b>		<b>Ч</b>	
Источники постороннего тепла . . . . .	14	Чистка . . . . .	10
<b>К</b>		<b>Э</b>	
Контрольное помещение . . . . .	7, 14, 21	Экономия энергии . . . . .	8
Кратковременное включение насосов . . . . .	21	Электрическое подключение . . . . .	18
<b>М</b>			
Место установки . . . . .	15		
<b>Н</b>			
Наружная температура . . . . .	5		
Насос отопительного контура . . . . .	27		
Настройка параметров . . . . .	24		
Неисправность, сброс . . . . .	32		
<b>О</b>			
Опасность замерзания . . . . .	32		
Отопительная система . . . . .	25		
<b>П</b>			
Приготовление горячей воды . . . . .	26		

Специализированная отопительная фирма:

# Buderus

HEIZTECHNIK

## **Германия**

Buderus Heiztechnik GmbH, D-35573 Wetzlar

<http://www.heiztechnik.buderus.de>

E-Mail: [info@heiztechnik.buderus.de](mailto:info@heiztechnik.buderus.de)

## **Австрия**

Buderus Austria Heiztechnik GmbH

Rennbahnweg 65, A-1220 Wien

<http://www.buderus.at>

E-Mail: [office@buderus.at](mailto:office@buderus.at)

## **Швейцария**

Buderus Heiztechnik AG

Netzibodenstr. 36, CH-4133 Pratteln

<http://www.buderus.ch>

E-Mail: [info@buderus.ch](mailto:info@buderus.ch)