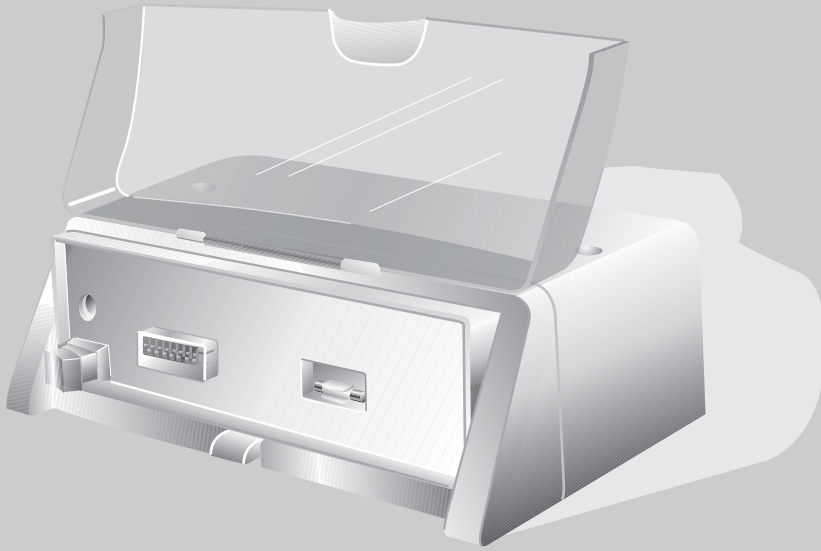


Инструкция по монтажу



Система управления Logamatic MC10

Сервисный уровень

Внимательно прочитайте
перед монтажом

1	Безопасность	3
1.1	Об этой инструкции	3
1.2	Применение по назначению	3
1.3	Выполняйте следующие требования.	3
1.4	Чистка системы управления	3
1.5	Утилизация	3
2	Описание оборудования	4
3	Замена системы управления	5
3.1	Демонтаж главного регулятора	5
3.2	Снятие верхней крышки	5
3.3	Снятие функционального модуля.	6
3.4	Снятие системы управления с отопительного котла.	6
4	Монтаж и включение системы управления	7
4.1	Монтаж системы управления на отопительном котле.	7
4.2	Электрическое подключение системы управления.	8
4.3	Установка главного регулятора	9
4.4	Установка функциональных модулей	9
4.5	Установка верхней крышки и включение системы управления	9
4.6	Регулировка наклона крепления главного регулятора	10
5	Устранение неисправностей	10
5.1	Замена предохранителя отопительной установки.	10

CE Это оборудование по своей конструкции и рабочим характеристикам соответствует европейским нормам и дополнительным национальным требованиям. Соответствие подтверждено знаком CE. Декларацию о соответствии оборудования можно найти в Интернете по адресу www.buderus.de/konfo, а также можно получить в филиалах фирмы Будерус.

1 Безопасность

1.1 Об этой инструкции

Настоящая инструкция содержит важную информацию о правильном и безопасном монтаже системы управления Logamatic MC10.

Инструкция по монтажу предназначена для специалистов, имеющих специальное образование и опыт работы с отопительными установками, а также опыт в монтаже дизельного и газового оборудования.

- Проинформируйте потребителя об использовании системы управления и особенно обратите его внимание на правила техники безопасности.
- Передайте потребителю инструкцию по монтажу для ее хранения возле отопительной установки.

1.2 Применение по назначению

Система управления Logamatic MC10 осуществляет основное управление отопительными установками Будерус с системой EMS (Energie-Management-System)¹ непосредственно на напольных отопительных котлах.

1.3 Выполняйте следующие требования

Конструкция системы управления соответствует современному уровню развития техники и действующим правилам техники безопасности.

Однако при неграмотном обращении с ней нельзя полностью исключить возможность возникновения неполадок.

- Система управления должна использоваться только по назначению и всегда находиться в исправном состоянии.
- Внимательно прочитайте эту инструкцию по монтажу
- Соблюдайте правила техники безопасности, чтобы избежать травм и повреждений оборудования.

1. Система EMS (Energie-Management-System) выполняет функции управления и контроля отопительной установки.



ПРЕДУПРЕЖДЕНИЕ!

ОПАСНО ДЛЯ ЖИЗНИ

из-за поражения электрическим током.

- Перед началом работ с отопительной установкой выключите аварийный выключатель системы отопления перед входом в котельную или отключите защитный автомат в здании.
- Обеспечьте защиту отопительной установки от случайного включения.



ОСТОРОЖНО!

ВОЗМОЖНО ПОВРЕЖДЕНИЕ ОБОРУДОВАНИЯ

вследствие замерзания установки.

При отрицательной температуре отопительная установка может замерзнуть, если не включена система управления.

- Если система управления при опасности замерзания должна быть обязательно выключена, то необходимо защитить отопительную установку от замерзания, для чего нужно слить воду из котла, бака и трубопроводов отопительной установки.

1.4 Чистка системы управления

Система управления имеет прочный пластмассовый корпус.

- Чистку корпуса системы управления следует проводить только влажной тканью с мягким моющим средством.

1.5 Утилизация

- При утилизации упаковки системы управления соблюдайте экологические нормы.
- Утилизация системы управления должна производиться специальной организацией с соблюдением правил охраны окружающей среды.

2 Описание оборудования

Основные составные части системы управления:

- Система управления (рис. 1, **поз. 5**) для установки главного регулятора (с регулировкой наклона) и функциональных модулей, с кабельными вводами и фиксаторами проводов.
- Пусковой выключатель (рис. 1, **поз. 1**) для подачи электропитания ко всей отопительной установке.
- Предохранитель отопительной установки, за крышкой (рис. 1, **поз. 2**).
- Запасной предохранитель (рис. 1, **поз. 4**).
- Прозрачная крышка (рис. 1, **поз. 7**) для защиты главного регулятора и системы управления от пыли.
- Верхняя крышка (рис. 1, **поз. 3**) для защиты модулей и электрических подключений от пыли.

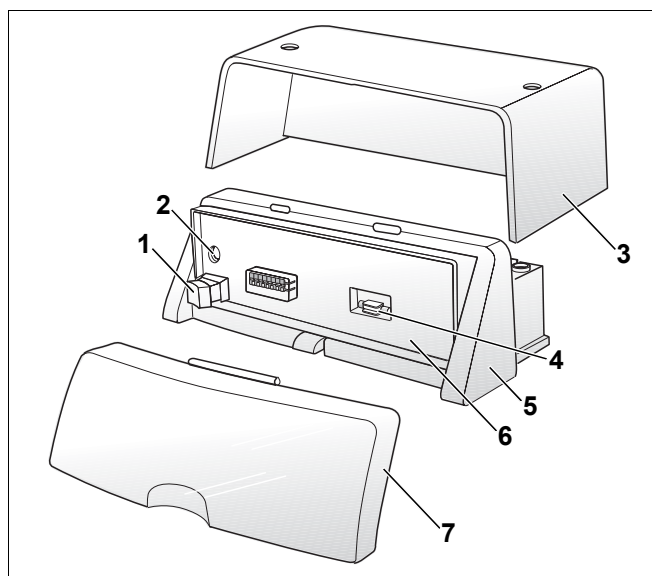


Рис. 1 Система управления Logamatic MC10

Поз. 1: пусковой выключатель

Поз. 2: предохранитель отопительной установки

Поз. 3: верхняя крышка

Поз. 4: запасной предохранитель

Поз. 5: система управления

Поз. 6: наклоняемое крепление для BC10

Поз. 7: прозрачная крышка

3 Замена системы управления

В этой главе приведены указания по демонтажу системы управления в случае ее замены.

- Отключите отопительную установку от электросети.
- Только при газовом топливе: закройте газовый запорный кран.

3.1 Демонтаж главного регулятора

- Нажмите фиксирующий язычок (рис. 2, поз. 1) на главном регуляторе.
- Снимите главный регулятор с системы управления по направлению стрелки.

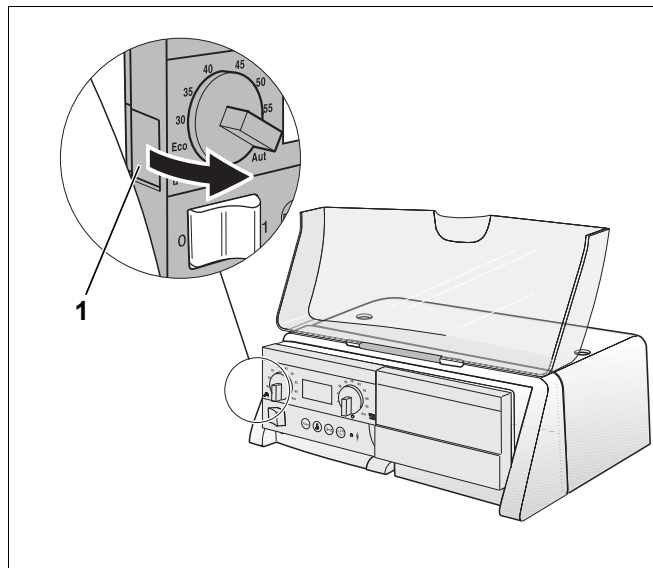


Рис. 2 Демонтаж главного регулятора

Поз. 1: фиксирующий язычок

3.2 Снятие верхней крышки

- Отверните 2 винта сверху крышки (рис. 3).
- Снимите крышку вверх по направлению, указанному стрелкой.

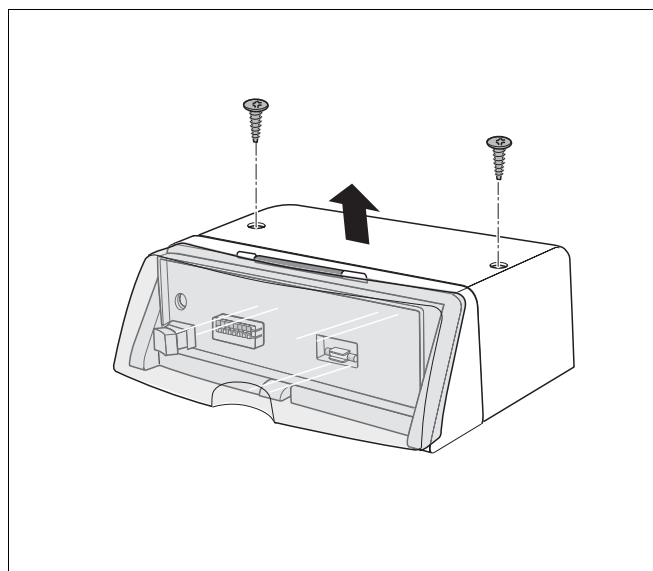


Рис. 3 Снятие верхней крышки

3.3 Снятие функционального модуля

В систему управления могут быть вставлены один или два функциональных модуля. Их можно вынуть отверткой.

- Выньте штекер электрического соединения функционального модуля с системой управления.
- Отверткой освободите модуль из стопорного крюка (рис. 4, поз. 1).
- Поднимите переднюю сторону модуля, как показано стрелкой, и выньте его (рис. 4).

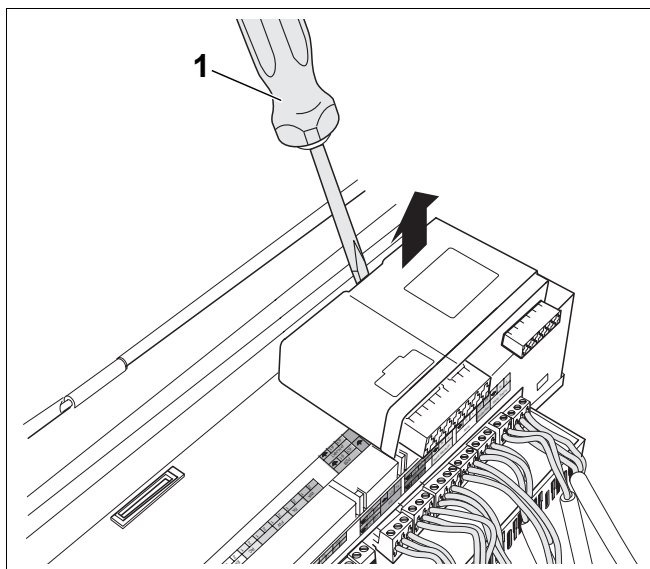


Рис. 4 Снятие функционального модуля

3.4 Снятие системы управления с отопительного котла

Обычно при замене функциональных модулей можно оставить систему управления на отопительном котле. Если все же ее нужно снять:

- Отсоедините электрические подключения заказчика.
- Отсоедините электрические штекерные соединения от системы управления.
- Отверткой отведите стопорные крюки (рис. 5).
- Поднимите заднюю часть системы управления вверх и снимите ее с отопительного котла.

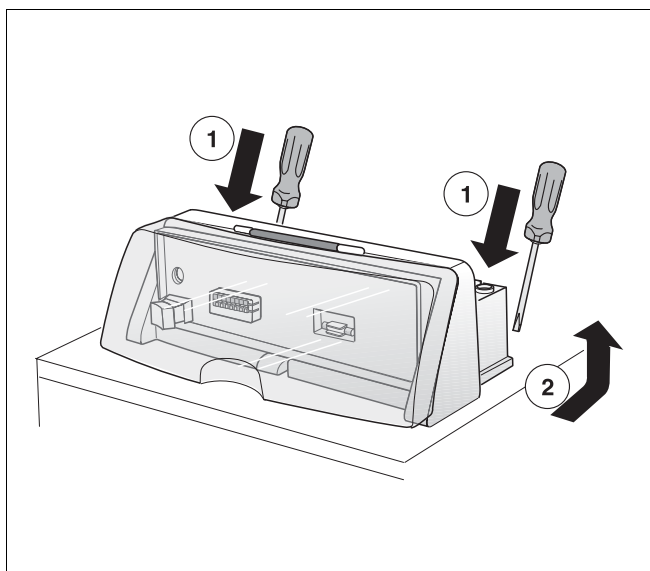


Рис. 5 Снятие системы управления с отопительного котла

4 Монтаж и включение системы управления

В этой главе описывается, как происходит монтаж и включение системы управления. Подробная информация по главному регулятору, пульту управления и модулям приведена в соответствующей технической документации.



УКАЗАНИЕ ДЛЯ ПОТРЕБИТЕЛЯ

Монтажные и сервисные работы должны проводить только специалисты отопительной фирмы.

- Отключите отопительную установку от электросети.
- Только при газовом топливе: закройте газовый запорный кран.

4.1 Монтаж системы управления на отопительном котле

- Снимите верхнюю крышку системы управления (см. главу 3.2 "Снятие верхней крышки", стр. 5).
- Вставьте передние крюки (рис. 6, поз. 1) снизу на системе управления в предусмотренные для них пазы в котле и сдвиньте систему управления вперед (рис. 6, шаг 1).
- Нажмите на систему управления сзади вниз до защелкивания (рис. 6, шаг 2).

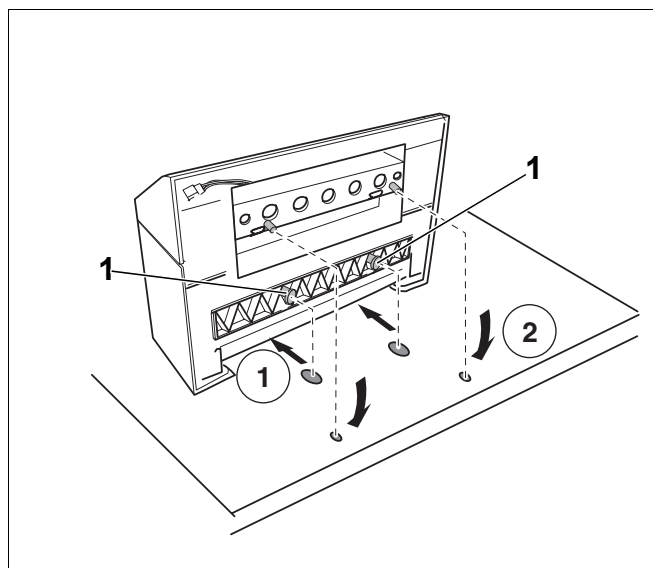


Рис. 6 Монтаж системы управления на отопительном котле (вид с задней стороны котла)

4.2 Электрическое подключение системы управления

Имеются следующие подключения:

Клеммы безопасного низкого напряжения												Клеммы 230 В											
BUS SAFe	EMS	RC	EV	FW	FA	WA	PZB	PH-HK1	PZ	DWV	PS	Netz Module	N	L	N	L	N	L	N	L			
	1 2	1 2	1 2	1 2	1 2	1 2	61 63	61 63	13 14	73 74 75	24 25												

	Клемма	Функция
Клеммы безопасного низкого напряжения	BUS SAFe	Шина автомата горения SAFe
	EMS	Шина EMS
	RC	Комнатный регулятор/пульт управления (например, RC30)
	EV	Внешняя блокировка EMS котла.
	FW	Датчик температуры горячей воды
	FA	Датчик наружной температуры
	WA	Запрос (внешний) на покрытие тепловой нагрузки
Клеммы 230 В	PZB	Бустерный насос ¹
	PH-HK1	Насос отопительного контура (отопительный контур 1) ¹
	PZ	Циркуляционный насос
	DWV	Трехходовой клапан, загрузка бака ¹
	PS	Загрузочный насос бака ¹
	Netz Module	Подключение функциональных модулей к электросети
	Netz	Подключение Logamatic MC10 к электросети
	SI-Geraete	Шлейф безопасности для подключения внешних приборов, например, реле контроля давления газа. При внешнем сигнале об ошибке автомат горения отключается.
Netz SAFe	Подключение автомата горения к электросети	

Таб. 1 Подключения к системе управления (клеммная колодка)

1 Возможно подключение загрузочного насоса бака (PS) и насоса отопительного контура (PH-HK1) или трехходового клапана (DWV) и бустерного насоса (PZB).

- Подключите штекеры к системе управления в соответствии с маркировкой на клеммной колодке.
- Выполните штекерные соединения электрических подключений заказчика в соответствии с электросхемой.

Все провода должны быть закреплены фиксаторами (входят в комплект поставки системы управления). Для этого выполните следующее:

- Вставьте фиксаторрис. 7 с вложенным в него проводом, сверху в вырезы рамки так, как это показано на (рис. 7, шаг 1).
- Сдвиньте фиксатор провода вниз (рис. 7, шаг 2).
- Нажмите (рис. 7, шаг 3).
- Поверните рычажок вверх (рис. 7, шаг 4).

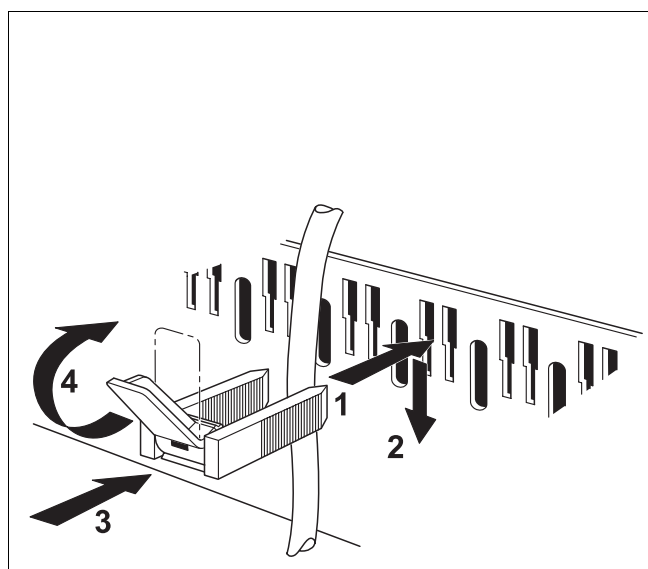


Рис. 7 Кабельный ввод и фиксатор провода

4.3 Установка главного регулятора

- Откройте прозрачную крышку (рис. 1, поз. 6, стр. 4).
- Задвиньте главный регулятор спереди справа в язычок на системе управления (рис. 8, шаг 1).
- Прижмите главный регулятор слева к системе управления до защелкивания (рис. 8, шаг 2).

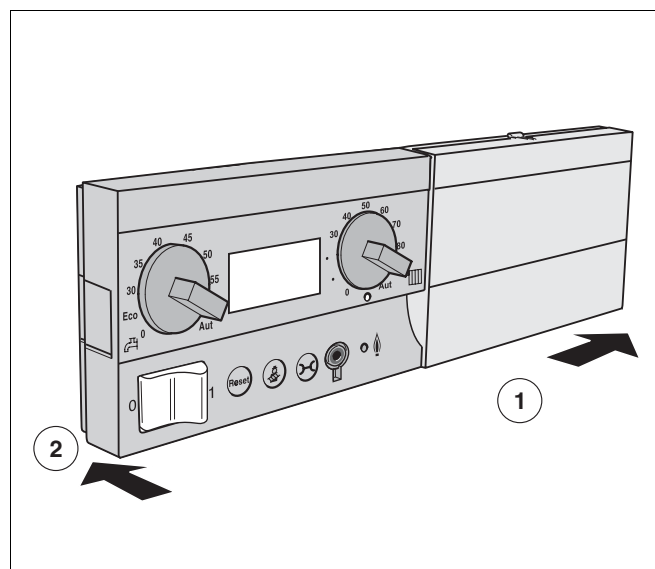


Рис. 8 Установка главного регулятора

4.4 Установка функциональных модулей

В систему управления могут быть вставлены максимум 2 функциональных модуля. Для дополнительных модулей нужно приобрести универсальный корпус (дополнительная комплектация Будерус).

- Введите наружные задние крюки функционального модуля в язычки (рис. 9, поз. 1) на системе управления.
- Нажмите вниз на переднюю сторону модуля (рис. 9).

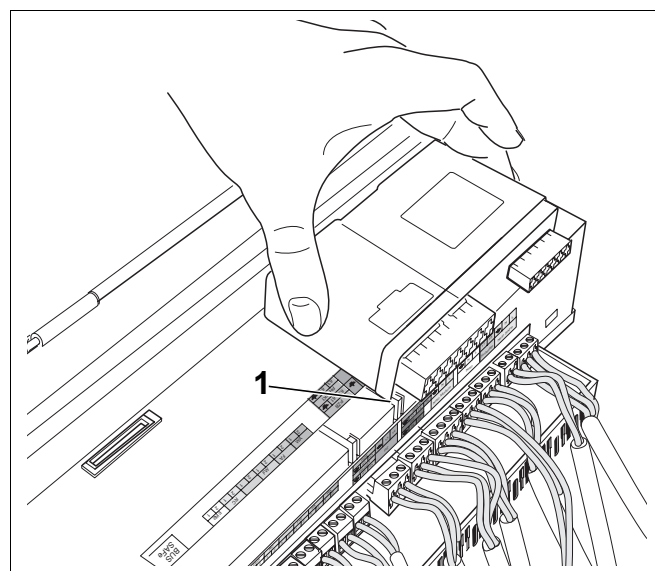


Рис. 9 Установка функциональных модулей

4.5 Установка верхней крышки и включение системы управления

- Наденьте верхнюю крышку на систему управления (рис. 10), введя ее вниз в направляющие.
- Закрепите к корпусу 2 винтами.
- Установите пусковой выключатель на системе управления в положение "I" (вкл).

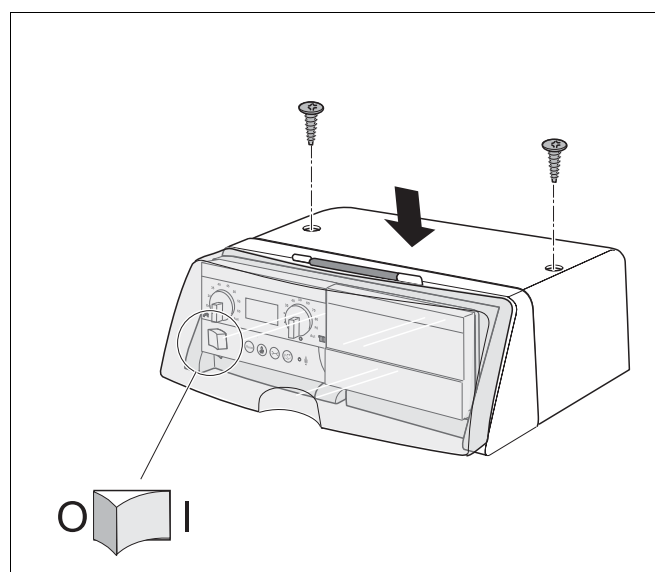


Рис. 10 Установка верхней крышки

4.6 Регулировка наклона крепления главного регулятора

Установите крепление главного регулятора на системе управления таким образом, чтобы заказчику было удобно считывать показания на дисплее. Крепление главного регулятора защелкивается в положениях 0° и 30°.

- Отожмите вниз средний крюк (рис. 11, поз. 1) на креплении главного регулятора.
- Установите крепление регулятора и защелкните в нужном положении.

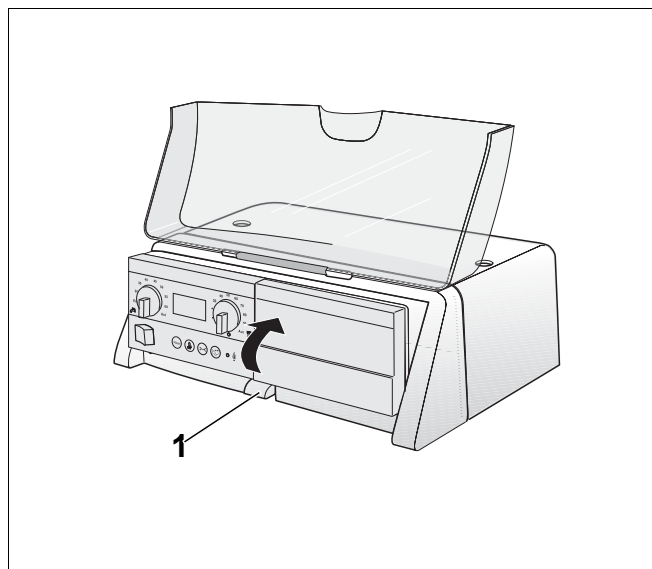


Рис. 11 Наклон крепления главного регулятора

Поз. 1: стопорный крюк

5 Устранение неисправностей

5.1 Замена предохранителя отопительной установки

На передней стороне системы управления (за главным регулятором) находится выемка с запасным предохранителем для отопительной установки (рис. 12, поз. 1).



УКАЗАНИЕ ДЛЯ ПОТРЕБИТЕЛЯ

Запасной предохранитель должен всегда находиться в этой специально для него предназначенной выемке.

- Вынув запасной предохранитель, положите туда новый.
- Отверните крышку предохранителя отверткой, вращая ее против часовой стрелки (рис. 12, поз. 2).
- Выньте крышку с неисправным предохранителем (рис. 12, поз. 2).
- Вставьте новый предохранитель и закрепите крышку отверткой.

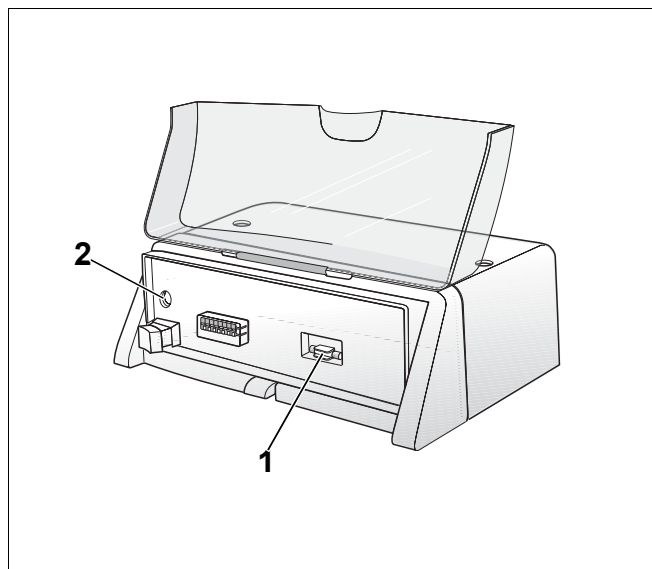


Рис. 12 Замена предохранителя отопительной установки

Поз. 1: запасной предохранитель

Поз. 2: предохранитель

ООО «Будерус Отопительная Техника»

115201 Москва, ул. Котляковская, 3
Телефон (095) 510-33-10
Факс (095) 510-33-11

198095 Санкт-Петербург, ул. Швецова, 41, корп. 15
Телефон (812) 449 17 50
Факс (812) 449 17 51

420087 Казань, ул. Родина, 7
Телефон (843) 275 80 83
Факс (843) 275 80 84

630015 Новосибирск, ул. Гоголя, 224
Телефон/Факс (383) 279 31 48

620050 Екатеринбург, ул. Монтажников, 4
Телефон (343) 373-48-11
Факс (343) 373-48-12

443030 Самара, ул. Мечникова, д.1, офис 327
Телефон/Факс (846) 926-56-79

350001 Краснодар, ул. Вишняковой, 1, офис 13
Телефон/Факс (861) 268 09 46

344065, Ростов-на-Дону, ул. 50-летия Ростсельмаша, 1/52, офис 518
Телефон/факс: (863) 203 71 55

603122, Нижний Новгород, ул. Кузнечихинская, 100
Телефон/факс: (831) 417 62 87

450049 Уфа, ул. Самаркандская
Телефон/Факс (347)244-82-59

394007 Воронеж, ул. Старых большевиков, 53А
Телефон/Факс (4732) 266-273

400131 Волгоград, ул. Мира, офис 410
Телефон/Факс (8442) 492-324

680023 Хабаровск, ул. Флегонтова, 24
Телефон/Факс (4212) 307-627

300041 Тула, ул. Фрунзе, 3
Телефон/Факс (4872) 252310

www.bosch-buderus.ru

info@bosch-buderus.ru

Buderus