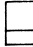
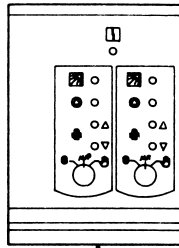
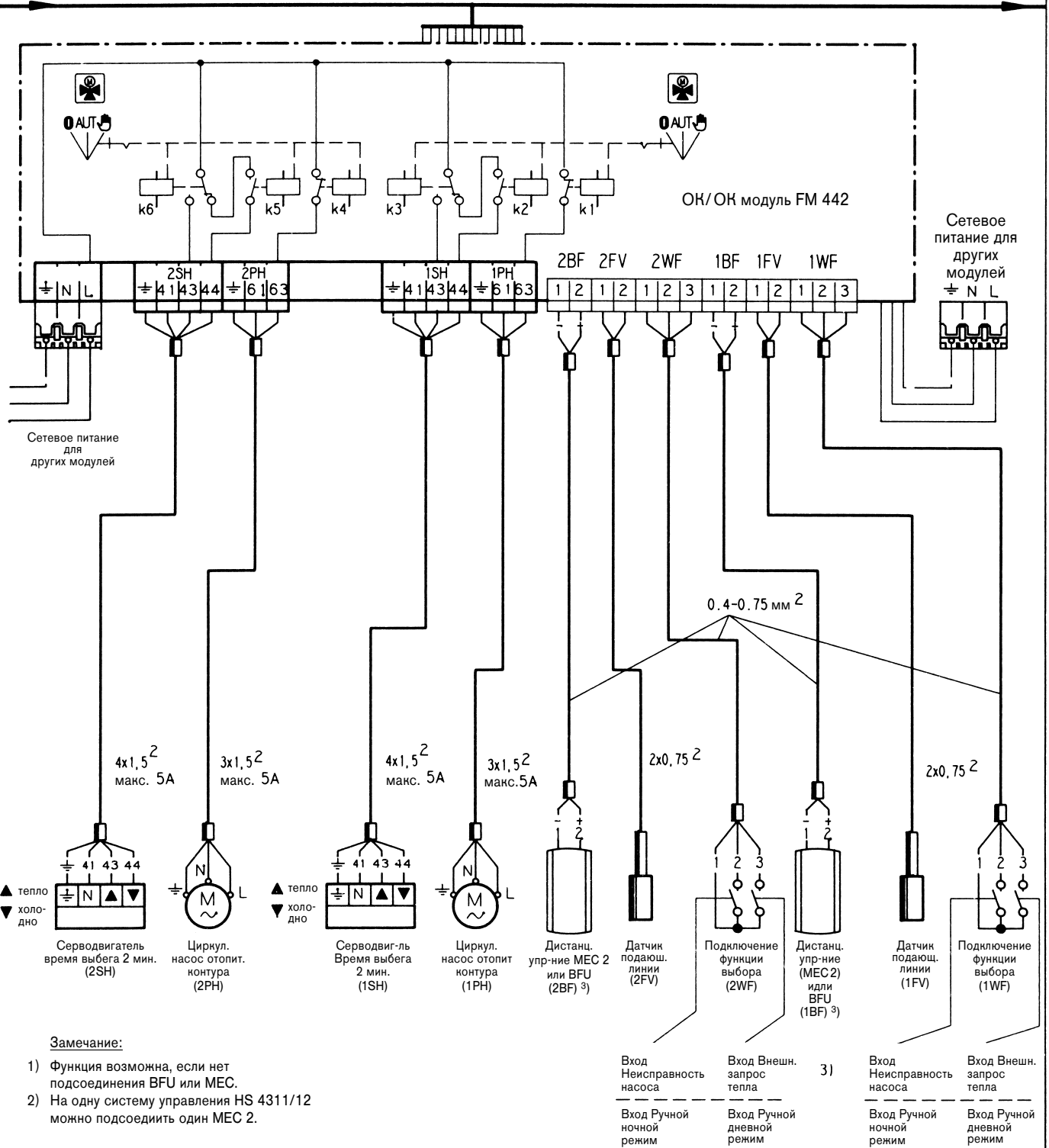
 Напряжение в цепи управления 230 В
 Пониженное напряжение



Положение переключателя			
0			
AUT	Нормальный режим работы насоса	Нормальный режим Холодное	Нормальный режим Теплое
			

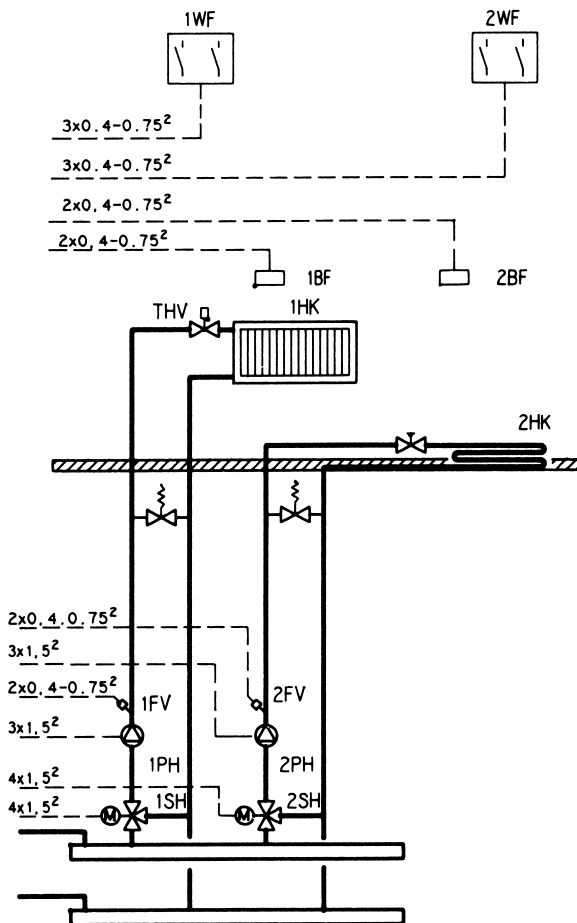
Положение переключателя			
0			
AUT	Нормальный режим работы насоса	Нормальный режим Холодное	Нормальный режим Теплое
			



Замечание:

- 1) Функция возможна, если нет подсоединения BFU или MEC.
- 2) На одну систему управления HS 4311/12 можно подсоединить один MEC 2.

Примеры см. на обороте



THV Термостатический вентиль отопительного прибора
 НК Отопительный контур (ОК)