

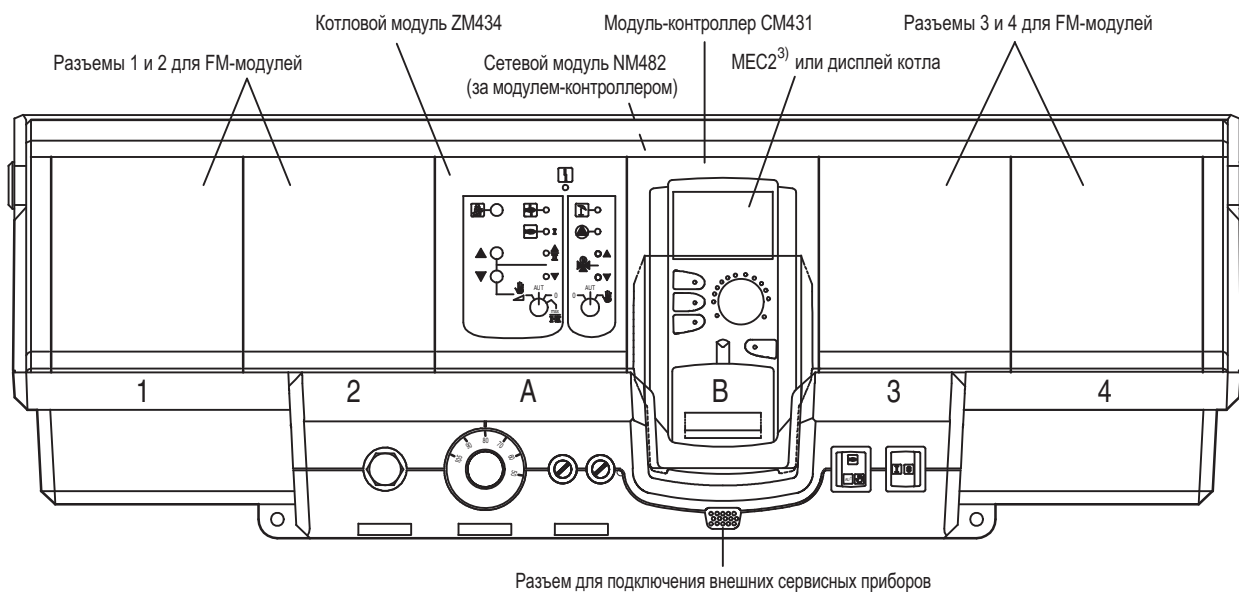
**Примечание!**

Все подключения, установку предохранителей, главного выключателя, аварийного выключателя и все защитные мероприятия выполнять в соответствии с местными предписаниями.

Внимание! Защитный желто-зеленый провод нельзя использовать в качестве провода цепи управления.

При подключении к сети соблюдайте соответствие фаз. Не используйте штекер с заземляющим контактом.

- 1) Контакт размыкается при превышении заданной температуры.
- 2) Суммарный ток каждой цепи (L1, L2) не должен превышать 10А. Это значение обязательно должно соблюдаться, его следует проверить после пуска в эксплуатацию, чтобы не допустить повреждения оборудования!
- 3) Внимание! Одной системе управления может быть определен только один MEC2. MEC2 может быть на выбор вставлен в модуль-контроллер или подсоединен к одному из ZM... или FM... модулю через комплект для монтажа в помещении (дополнительная комплектация).
- 4) Возможность подключения приборов безопасности.
- 5) При подключении нескольких компонентов ECOCAN-BUS необходимо замкнуть выключатели S1 (нагрузочное сопротивление на NM482) обоих крайних участников ECOCAN-BUS.
- 6) L2: предохранитель модулей в разъемах А, 1 и 2.  
L1: предохранитель модулей в разъемах 3 и 4.

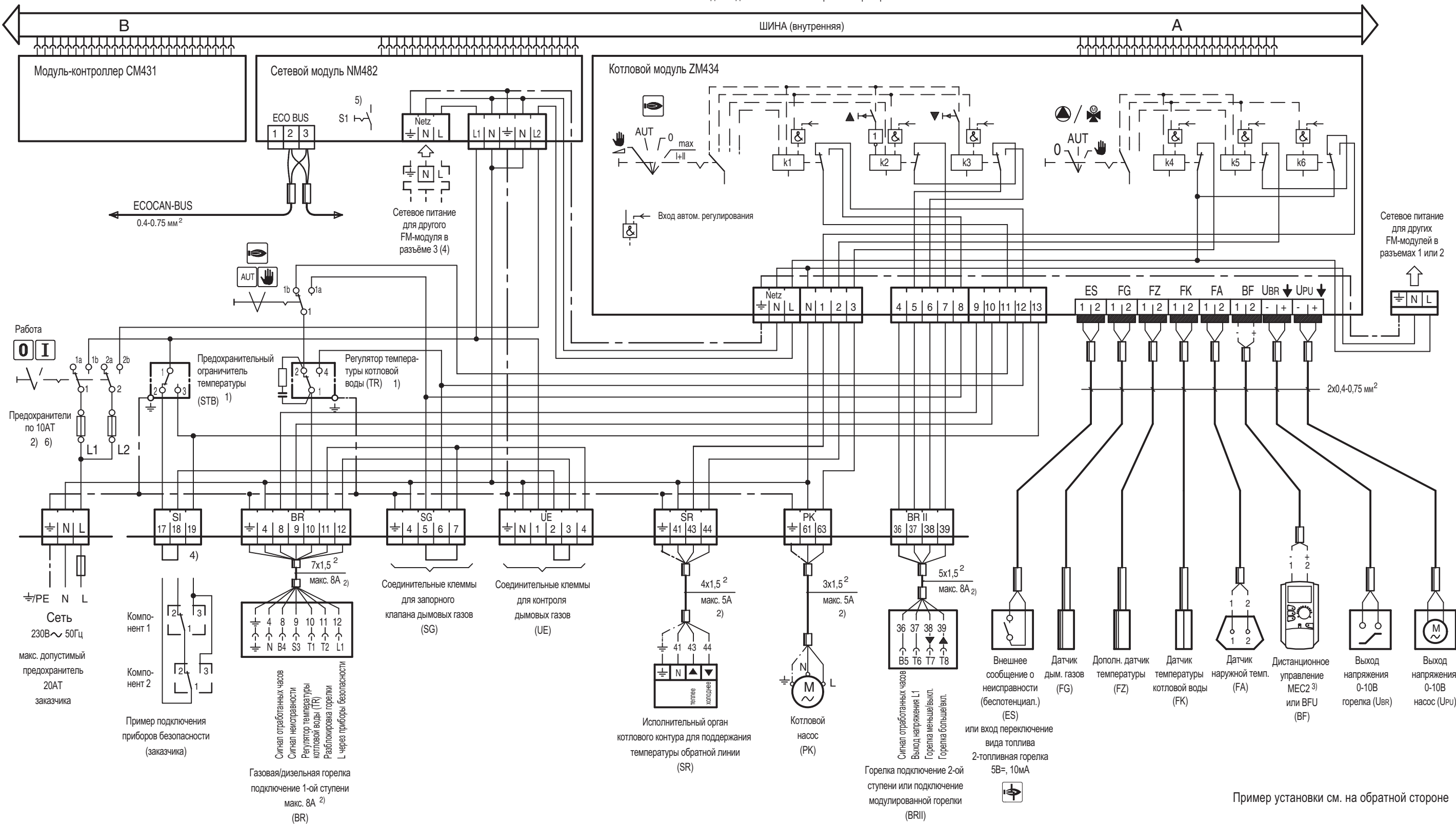


**Положение коммутирующих элементов**

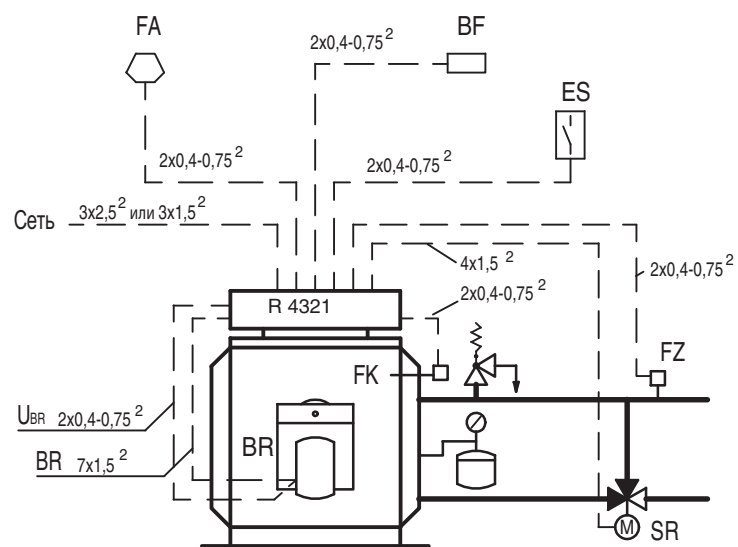
Положение выключателя	Ступень 1			Ступень 2/модулированная		
	k1	k2	k3	k4	k5	k6
AUT	Регулир. режим	Регулир. режим теплее	Регулир. режим холоднее	Регулир. режим	Регулир. режим	Регулир. режим
0						
max I-II						

▲ = теплее  
▼ = холоднее

Управляющее напряжение 230В ~  
Низкое напряжение



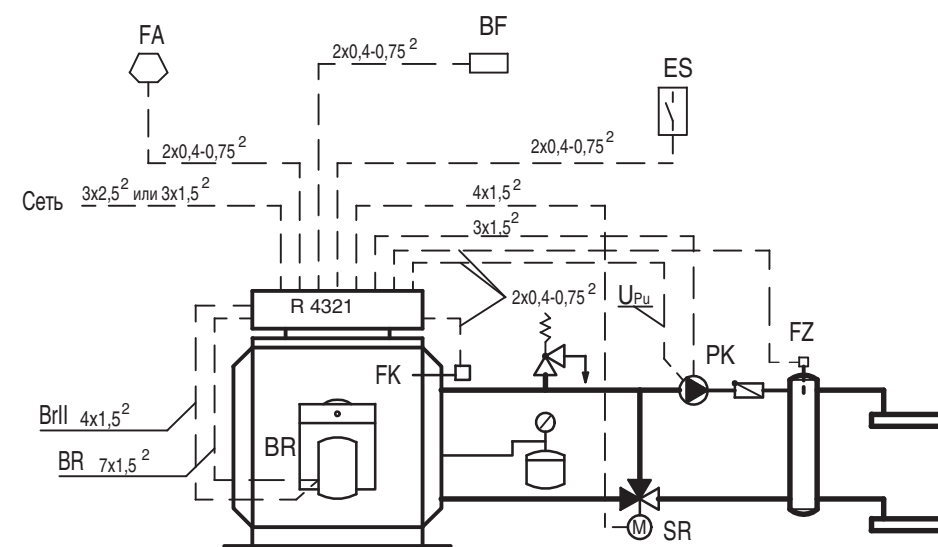
### Пример установки 1



Отопительный котел  
Ecostream Buderus или  
низкотемпературный котел с цокольной температурой

Пример гидравлической обвязки отопительных котлов Ecostream или низкотемпературных котлов с цокольной температурой. Управление через отдельный исполнительный орган котлового контура (SR).

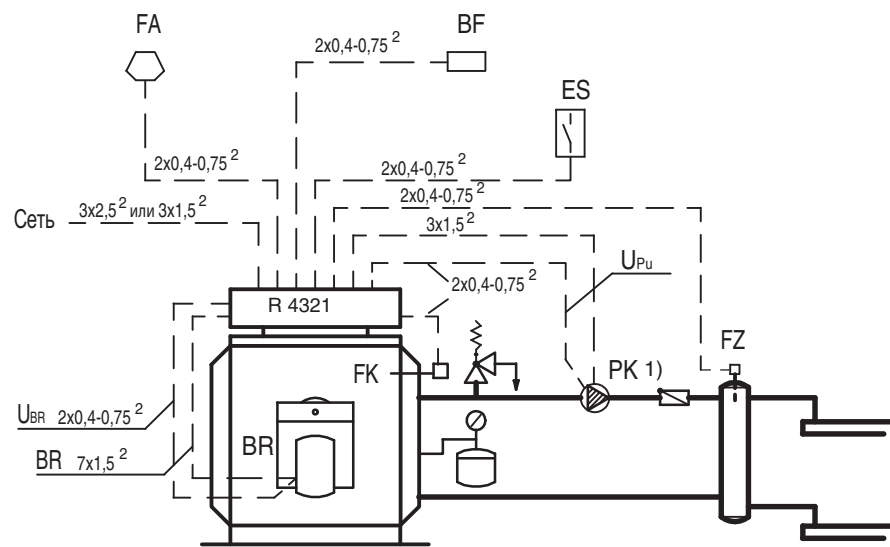
### Пример установки 2



Отопительный котел Ecostream  
Buderus

Пример гидравлической обвязки отопительных котлов Ecostream. Регулирование через исполнительный орган котла. Клемма U<sub>PU</sub> требуется только при модулированном насосе котлового контура.

### Пример установки 3

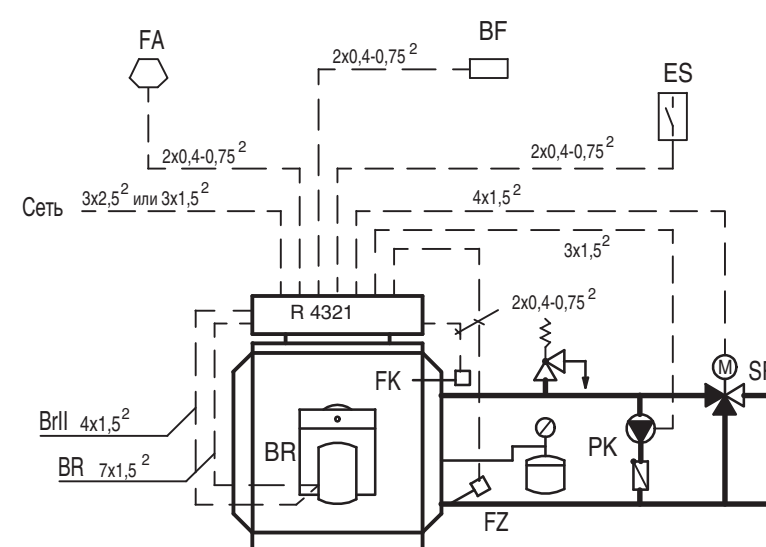


Низкотемпературный котел  
Buderus

Пример гидравлической обвязки отопительных низкотемпературных котлов. В низкотемпературных котлах регулирование условий эксплуатации должно осуществляться через исполнительные органы отопительного контура.

1) При использовании безнапорной гребенки опционально возможно управление насосом котлового контура. Клемма U<sub>PU</sub> требуется только при модулированном насосе котлового контура (0-10В).

### Пример установки 4



Низкотемпературный котел Buderus  
с минимальной температурой обратной линии

Пример гидравлической обвязки отопительных котлов с регулированием температуры обратной линии. Регулирование через отдельный исполнительный орган котлового контура (SR).

#### Экспликация:

- BF дистанционное управление MEC2 или BFU
- BR горелка
- ES внешнее сообщение о неисправности (беспотенциальный)
- FA датчик наружной температуры
- FK датчик температуры котловой воды
- FZ дополнительный датчик температуры
- PK котловой насос
- SR исполнительный орган котлового контура для поддержания температуры обратной линии
- U<sub>PU</sub> выход напряжения 0-10В насос
- U<sub>Br</sub> выход напряжения 0-10В горелка